

Насос регулируемый A10VSO

для открытых систем

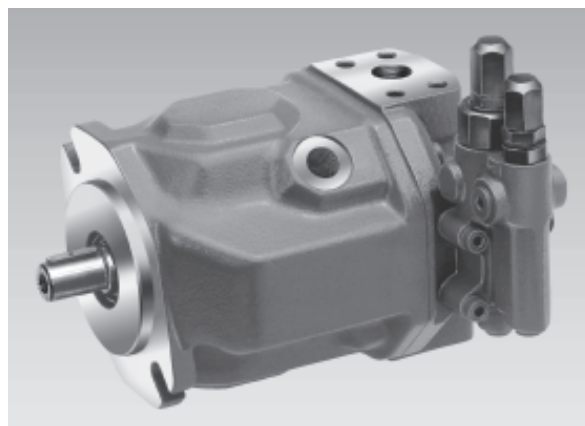
Рабочий объём 28...140

Конструктивный ряд 31

Номинальное давление 280 bar

Макс. допустимое давление 350 bar

Аксиально-поршневой с наклонным диском



A10VSO...DR

Содержание

Особенности	1
Обозначение типа/стандартная программа	2, 3
Технические данные	5
Варианты установки	6
Характеристики шума	7
Мощность привода и подача	8, 9
Размеры насоса, рабочий объём 28	10
Размеры насоса, рабочий объём 45	11
Размеры насоса, рабочий объём 71	12
Размеры насоса, рабочий объём 100	13
Размеры насоса, рабочий объём 140	14
Двухпозиционное регулирование DG	15
Регулятор давления DR	16, 17
Регулятор давления с внешним управлением DRG18,	19
Регулятор давления-подачи DFR	20, 21
Регулятор давления-подачи-мощности DFLR	22, 23
Регулятор подачи FHD	24, 25
Привод с проходным валом	26
Размеры комбинации насосов	27
Размеры с проходным валом KB2, K51, KB3 и K25	28, 29
Размеры с проходным валом KB4, K26, KB5 и K27	30, 31
Размеры с проходным валом KB6, K37, KB7 и K59	32, 33
Размеры с проходным валом K01, K52, K02 и K68	34, 35
Размеры с проходным валом K04, K07, K24 и K17	36, 37
Размеры с проходным валом K57	38
Предпочтительные типы	39

Особенности

- аксиально - поршневый насос с наклонной шайбой для открытых гидростатических систем
 - подача пропорциональна скорости вращения и подаче на оборот; поворотом наклонного диска бесступенчато регулируется подача.
 - монтажный фланец ISO
 - присоединительные фланцы SAE-метрические
 - 2 дренажных выхода
 - хорошие характеристики всасывания
 - допускает длительную работу при давлении 280 bar
 - низкий уровень шума
 - высокий ресурс
 - возможна осевая и радиальная нагрузка на вал
 - высокая удельная весовая мощность
 - разнообразные программы регулирования
 - быстродействующее регулирование
 - возможна комбинация насосов для отдельных потоков
- Дополнительная информация:
 Насос регулируемый A10VSO RD 92 712
 Рабочий объём 18



Шифровка типоразмера

Рабочая жидкость 28...100 140

Минеральное масло и HFD (без обозначения)	●	●	
Рабочие жидкости HFA, HFB и HFC (исключая скидрол)	●	●	E
Вариант High-Speed	-	●	H

Аксиально-поршневой насос

С наклонным диском, регулируемый, для стационарных систем, ном.давл. 280 bar, макс. давл. 350 bar **A10VS**

Применение

Открытые системы **O**

Рабочий объём

■ Подача на оборот $V_{g \max}$ (см ³)	28	45	71*	100	140
--	-----------	-----------	------------	------------	------------

Устройство для регулирования и управления

Двухпозиционное прямое управление	DG			●	●	●	●	●	DG
Регулятор давления	DR			●	●	●	●	●	DR
	DR	G		●	●	●	●	●	DRG
С дистанционным управлением									
Регулятор давления и подачи	DFR			●	●	●	●	●	DFR
	DFR	1		●	●	●	●	●	DFR1
Канал X заперт									
Регулятор давления, подачи и мощности				●	●	●	●	●	DFLR
Регулятор подачи по управляющему давлению с регулированием давления				●	●	●	●	●	FHD
Регулятор подачи с электронным управлением				●	●	●	●	○	FE1**
Регулятор давления и подачи с электронным управлением				●	●	●	●	●	DFE1**
Регулирование давления электрогидравлическое				●	●	●	○	○	ED

см. RD 92707 (в подготовке)

** системные решения и рекомендации по проектированию см.RD 30022

Конструктивный ряд

31

Направление вращения

При виде на вал	правое	R
	левое	L

Уплотнения

NBR каучук поDIN ISO 1629 (уплотнение вала FKM)	P
FKM фтороуглеродистая резина по DIN ISO 1629	V

Концы валов

Цилиндрический со шпонкой DIN 6885	●	●	●	●	●	P
Зубчатый SAE	7/8"	1"	1 1/4"	1 1/2"	1 3/4"	S
Зубчатый SAE (для высоких проходных моментов)	7/8"	1"	1 1/4"	-	-	R

* Указания по применению номинального размера 71

Присоединение В давления представляет собой комбинацию вариантов подключения:
SAE 1 1/4" для стандартного ряда давлений, 3000 psi, **давления до 250 bar**
SAE 1" для стандартного ряда давлений, 5000 psi, **давления свыше 250 bar** (см. стр. 12).
В новых разработках следует использовать **присоединение SAE 1" высокого давления**.

Предпочтительные типы (краткосрочной поставки) см. стр. 39

- = поставляются
- = в подготовке
- = не поставляются

	A10VS	O			/	31	-				12
Рабочая жидкость											
Аксиально-поршневый насос											
Применение											
Рабочий объём											
Устройство для регулирования и управления											
Конструктивный ряд											
Направление вращения											
Уплотнения											
Концы валов											
Монтажный фланец		28	45	71	100	140					
ISO 2 отверстия	●	●	●	●	-	A					
ISO 4 отверстия	-	-	-	○	●	B					
Присоединение рабочих каналов											
Присоединение давления B	} SAE сбоку, с двух сторон										
Присоединение всасывания S		} метрическая резьба									12

Привод с проходным валом

			28	45	71	100	140	
Без проходного вала			●	●	●	●	●	N00
С проходным валом для пристыковки аксиального, шестеренного или радиально-поршневого насоса								
Монтажный фланец	Соединения валов	Для пристыковки:						
ISO 80, 2-отверстия	Зубчатое 3/4" 19-4 (SAE A-B)	A10VSO 10,18 (Вал СилиR)	●	●	●	○	○	KB2
ISO 80, 2-отверстия	Шпоночное Ø 18	A10VSO 18	●	●	●	●	●	K51*
ISO 100, 2-отверстия	Зубчатое 7/8" 22-4 (SAE B)	A10VSO 28 (Вал S или R)	●	○	●	●	●	KB3
ISO 100, 2-отверстия	Шпоночное Ø 22	A10VSO 28	●	●	●	●	●	K25*
ISO 100, 2-отверстия	Зубчатое 1" 25-4 (SAE B-B)	A10VSO 45 (Вал S или R)	-	●	●	●	●	KB4
ISO 100, 2-отверстия	Шпоночное Ø 25	A10VSO 45	-	●	●	●	●	K26*
ISO 125, 2-отверстия	Зубчатое 1 1/4" 32-4 (SAE C)	A10VSO 71 (Вал S или R)	-	-	●	●	●	KB5
ISO 125, 2-отверстия	Шпоночное Ø 32	A10VSO 71	-	-	●	●	●	K27*
ISO 125, 2-отверстия	Зубчатое 1 1/2" 38-4 (SAE C-C)	A10VSO 100 (Вал S)	-	-	-	●	●	KB6
ISO 125, 2-отверстия	Шпоночное Ø 40	A10VSO 100	-	-	-	●	●	K37*
ISO 180, 4-отверстия	Зубчатое 1 3/4" 44-4 (SAE D)	A10VSO 140 (Вал S)	-	-	-	-	●	KB7
ISO 180, 4-отверстия	Шпоночное Ø 45	A10VSO 140	-	-	-	-	●	K59*
82-2(SAE A, 2-отверст)	Зубчатое 5/8" 16-4 (SAE A)	1PF2G2, PGF2	●	●	●	●	●	K01
82-2(SAE A, 2-отверст)	Зубчатое 3/4" 19-4 (SAE A-B)	A10VSO 10, 18 (Вал S)	●	●	●	●	●	K52
101-2(SAE B, 2-отв.)	Зубчатое 7/8" 22-4 (SAE B)	1PF2G3	●	●	●	●	●	K02
101-2 (SAE B)	Зубчатое 22-4 (SAE B)	A10VO 28 (Вал S), PGF3	●	●	○	●	●	K68
101-2(SAE B)	Зубчатое 25-4 (SAE B-B)	A10VO 45 (Вал S), PGH4	●	●	●	●	●	K04
127-2 (SAE C)	Зубчатое 32-4 (SAE C)	A10VO 71 (Вал S)	-	-	●	●	○	K07
127-2 (SAE C)	Зубчатое 38-4 (SAE C-C)	A10VO 100 (Вал S), PGH5	-	-	-	●	●	K24
152-4 (SAE D)	Зубчатое 44-4 (SAE D)	A10VO 140 (Вал S)	-	-	-	-	●	K17
Ø 63, метрич. 4-отв.	Шпоночное Ø 25	R4	●	●	●	●	●	K57

* не для новых разработок, допустим только при уменьшении крутящего момента (см. стр. 26)

Комбинации насосов

1. Если производителем устанавливается **второй насос Brueninghaus**, то шифры обоих насосов соединяются знаком "+" . Шифр насоса 1 + шифр насоса 2.

Пример заказа: A10VSO 100DR/31R-PPA12KB5 + A10VSO 71DFR/31R-PSA12N00

2. Если устанавливается **шестерённый или радиально-плунжерный насос**, то просим сделать запрос (см. также RD 90139).

Технические данные

Рабочая жидкость

Подробную информацию по выбору рабочих жидкостей и условиям их применения можно найти в наших каталогах RD 90220 (минеральные масла), RD 90221 (экологически безопасные жидкости) и RD 90223 (жидкости HF). Применение жидкостей HF и экологически безопасных может потребовать ограничения некоторых рабочих параметров, следует сделать запрос. Применение жидкости Skydrol возможно только по согласованию.

Диапазон вязкости

Для получения оптимального КПД и ресурса мы рекомендуем использовать рабочую жидкость, обеспечивающую при работе вязкость в диапазоне

$$v_{opt} = \text{опт. вязкость } 16...36 \text{ mm}^2/\text{s}$$

при температуре, оцениваемой по жидкости в баке открытой системы.

Предельные значения вязкости

Возможны следующие значения вязкости:

$$v_{min} = 10 \text{ mm}^2/\text{s}$$

кратковременно при максимально допустимой температуре в линии дренажа 90° C.

$$v_{max} = 1000 \text{ mm}^2/\text{s}$$

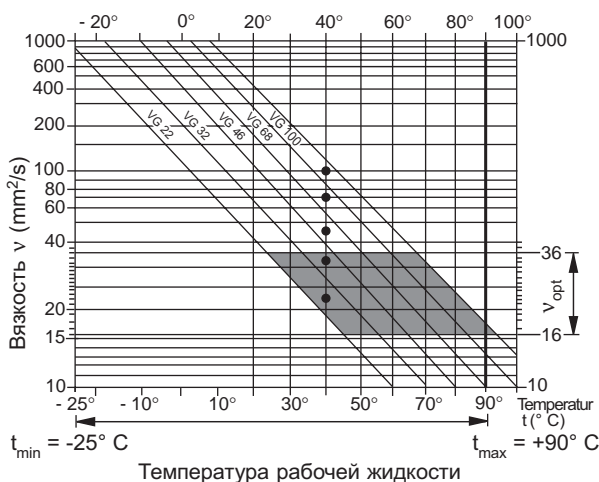
кратковременно при холодном запуске.

Диапазон температур (см. диаграмму выбора)

$$t_{min} = -25^\circ \text{ C}$$

$$t_{max} = 90^\circ \text{ C}$$

Диаграмма выбора



Пояснения по выбору рабочей жидкости

Для правильного выбора рабочей жидкости необходимо исходить из рабочей температуры в баке, внешней температуры.

Необходимо выбирать такую рабочую жидкость, вязкость которой при рабочей температуре находится в заштрихованном поле диаграммы (v_{opt}). Мы рекомендуем выбирать варианты с большей вязкостью. Например: при внешней температуре X°С температура в баке составляет 60°С. Оптимальному диапазону вязкости (заштрихованное поле) соответствует классы VG46 и VG68, выбирать рекомендуется VG68.

Внимание: Температура в линии дренажа, зависящая от давления и оборотов, всегда выше температуры в баке. Ни в коем случае нельзя допускать повышения температуры свыше 90° C.

Если в связи с предельными режимами работы и внешними условиями температура может быть выше, мы просим сделать запрос.

Фильтрация рабочей жидкости

Чем тоньше фильтрация, тем выше класс чистоты жидкости и тем больше ресурс аксиально-поршневой машины.

Для обеспечения надёжной работы насоса требуется рабочая жидкость с классом чистоты

9 по NAS 1638

18/15 по ISO/DIS 4406 erforderlich.

При невозможности достижения указанных классов просим сделать запрос.

Вариант High-speed

Насосы с рабочим объёмом 140 могут иметь исполнение High-speed .

Эти насосы могут эксплуатироваться на более высокой скорости вращения, при этом внешние габаритно-установочные размеры соответствуют стандартному исполнению.

Механическое ограничение подачи

Механическое ограничение подачи **возможно только без проходного вала в исполнении N00**. С пристыкованным вторым насосом **невыполнимо**.

Исключение: для регуляторов FE1-, FE1D- и DFE1-регулируемое ограничение невозможно.

$V_{g \max}$: при номинальных размерах 28 до 140 диапазон бесступенчатого регулирования $V_{g \max}$ до 50% $V_{g \max}$

$V_{g \min}$: при номинальных размерах 100 и 140 диапазон бесступенчатого регулирования $V_{g \min}$ до 50% $V_{g \max}$

Технические данные

(при работе на минеральном масле; для HF-жидкостей см. RD 90223 и для экологических жидкостей см. RD 90221)

Давление всасывания

Абсолютное давление на входе S:

$p_{abs \min}$ _____ 0,8 bar
 $p_{abs \max}$ _____ 30 bar

Давление нагнетания

Давление на выходе В

Номинальное давление p_N _____ 280 bar
 Максимальное давление p_{\max} _____ 350 bar

(Давление в соответствии с DIN 24312)

Допускается периодическое повышение давления до 315 bar при длительности не более 10% времени работы.

Для защиты от превышения давления можно отдельно заказать поставку насосного предохранительного блока для установки его на SAE-фланец давления по RD 25 880 и RD 25 890.

Давление в линии дренажа

На выходах L, L₁ для дренажа допускается противодавление, превышающее давление на входе S всасывания на величину до 0,5 bar, но не более 2 bar абсолютного давления.

Направление потока

От S к В.

Таблица параметров (теоретические округленные данные без учета η_{mh} и η_v)

Рабочий объём			28	45	71	100	140/High-S.*
Подача на оборот		$V_{g \max}$ cm ³	28	45	71	100	140/140
Макс. скорость вращения ¹⁾	при $V_{g \max}$	$n_{o \max}$ min ⁻¹	3000	2600	2200	2000	1800/2050
Макс. допустимая скорость вращения при повышении давления всасывания	p_{abs} или $V_g < V_{g \max}$	$n_{o \max \text{ zul}}$ min ⁻¹	3600	3100	2600	2400	2100/2200
Макс. подача	при $n_{o \max}$	$q_{vo \max}$ L/min	84	117	156	200	252/287
	при $n_E = 1500 \text{ min}^{-1}$	L/min	42	68	107	150	210
Макс. мощность ($\Delta p = 280 \text{ bar}$)	при $n_{o \max}$	$P_{o \max}$ kW	39	55	73	93	118/134
	при $n_E = 1500 \text{ min}^{-1}$	kW	20	32	50	70	98
Макс. крутящий момент ($\Delta p = 280 \text{ bar}$) при $V_{g \max}$		T_{\max} Nm	125	200	316	445	623
Крутящий момент ($\Delta p = 100 \text{ bar}$) при $V_{g \max}$		T Nm	45	72	113	159	223
Момент инерции по оси вала		J kgm ²	0,0017	0,0033	0,0083	0,0167	0,0242
Объём заполнения		L	0,7	1,0	1,6	2,2	3,0
Масса (без заполняющего масла)		m kg	15	21	33	45	60
	Допустимая нагрузка на вал	-осевая	$F_{ax \max}$ N	1000	1500	2400	4000
	-радиальная ²⁾	$F_{q \max}$ N	1200	1500	1900	2300	2800

* = вариант High

¹⁾ Данные относятся к давлению всасывания 1 bar abs. При уменьшении подачи или повышении давления всасывания скорость вращения может быть повышена в соответствии с диаграммой.

²⁾ При больших значениях радиальных нагрузок просим сделать запрос.

Расчёт параметров

$$\text{Подача } q_v = \frac{V_g \cdot n \cdot \eta_v}{1000} \quad [\text{L/min}]$$

$$\text{Приводной момент } T = \frac{1,59 \cdot V_g \cdot \Delta p}{100 \cdot \eta_{mh}} = \frac{V_g \cdot \Delta p}{20 \cdot \pi \cdot \eta_{mh}} \quad [\text{Nm}]$$

$$\text{Приводн. мощность } P = \frac{T \cdot n}{9549} = \frac{2 \pi \cdot T \cdot n}{60 \cdot 000} = \frac{q_v \cdot \Delta p}{600 \cdot \eta_t} \quad [\text{kW}]$$

Расчёт давления всасывания p_{abs} на входе S или уменьшение подачи при повышении скорости вращения..

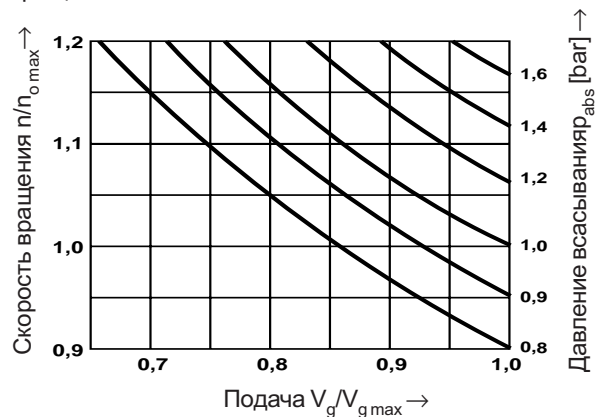
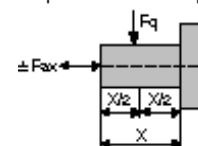


Схема приложения нагрузок



V_g = геометрич. объём подачи за один оборот [cm³]

P_p = перепад давлений [bar]

n = скорость вращения [min⁻¹]

η_v = объёмный КПД

η_{mh} = механико-гидравлический КПД

η_t = общий КПД ($\eta_t = \eta_v \cdot \eta_{mh}$)

Указания по установке

Рабочее положение - любое. Корпус насоса при отработке и в ходе эксплуатации должен быть заполнен маслом.

Чтобы уменьшить шум от работы насоса, все подводы (линий всасывания, давления и дренажа) следует изолировать от бака гибкими шлангами.

В линиях дренажа следует избегать обратных клапанов. В особых случаях рекомендуется сделать запрос.

1. Вертикальное положение (вал вверх)

Возможны следующие компоновки:

1.1. Размещение в баке

Перед размещением корпус насоса необходимо заполнить в горизонтальном положении.

a) Если минимальный уровень масла находится на уровне или выше фланца насоса:

отверстие "L" запереть, "L₁" и "S" открыты; рекомендуется подключить трубы к L₁ и S (см. рис. 1).

b) Если минимальный уровень масла ниже фланца насоса: к отверстиям "L₁" и "S" 2 подключить трубы по рис. 2. По условиям п. 1.2.1 запереть "L".

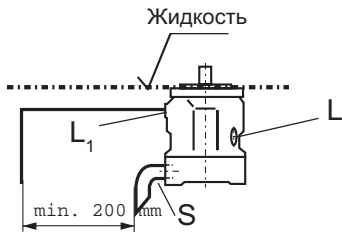


Рис. 1

1.2. Размещение вне бака

Перед размещением корпус насоса необходимо заполнить в горизонтальном положении. Схема установки-рис.2

Граничные условия:

1.2.1. Минимальное давление всасывания при постоянной и переменной подаче $p_{abs\ min} = 0,8\ bar$.

Примечание: Следует избегать размещения насоса над баком, если требуется минимальный уровень шума.

Допустимая высота всасывания определяется суммарной потерей давления и не должна превышать $h_{max} = 800\ mm$ (глубина погружения $h_{t\ min} = 200\ mm$).

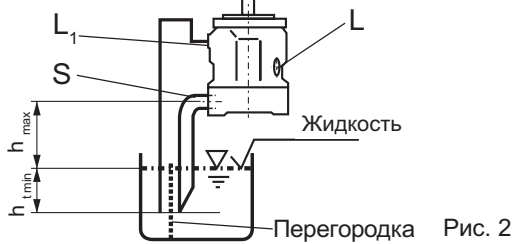


Рис. 2

Суммарн. потеря давлен. $Pp_{Ges} = Pp_1 + Pp_2 + Pp_3 \cdot (1 - p_{abs\ min}) = 0,2\ bar$

Pp_1 : потеря давления ускорения жидкости

$$Pp_1 = \frac{\rho \cdot l \cdot dv}{dt} \cdot 10^{-5} \text{ (bar)}$$

ρ = плотность (kg/m³)

l = длина трубы (m)

dv/dt = ускорение жидкости (m/s²)

Pp_2 : потеря давления из-за разности высот

$$Pp_2 = h \cdot \rho \cdot g \cdot 10^{-5} \text{ (bar)}$$

h = высота (m)

ρ = плотность (kg/m³)

g = ускорение земного

тяготения = 9,81 m/s²

Pp_3 : потеря давления в трубопроводе (угольники и т.д.)

2. Горизонтальное положение

Необходимо, чтобы в установленном насосе отверстия "L" или "L₁" располагались сверху.

2.1. Размещение в баке

a) Если минимальный уровень жидкости выше корпуса насоса:

отверстие "L₁" запереть, "L" и "S" открыты; рекомендуется к "L" и "S" подключить трубы (см. рис. 3)

b) Если минимальный уровень жидкости находится на уровне или ниже верхней части насоса:

к отверстию "L" и, возможно, к "S" подключить трубы, "L₁" запереть. Выполнять условия п. 1.2.1.

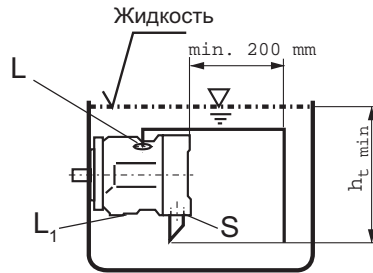


Рис. 3

2.2. Размещение вне бака

Перед установкой заполнить корпус насоса.

Подключить трубы к отверстию "S" и расположенному выше дренажному отверстию "L" или "L₁".

a) Насос под баком рис.4.

Условия по п. 1.2.1.

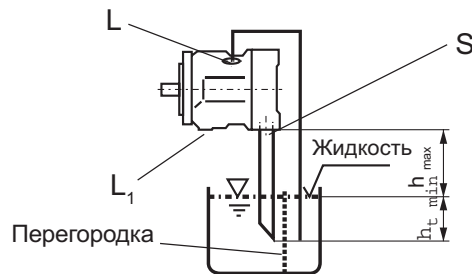


Рис. 4

b) Насос над баком

К отверстиям "L₁" и "S" подключить трубы, "L" запереть.

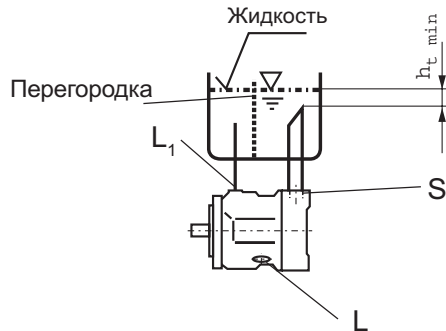


Рис. 5

Характеристики насоса с регулятором давления DR

Уровень шума

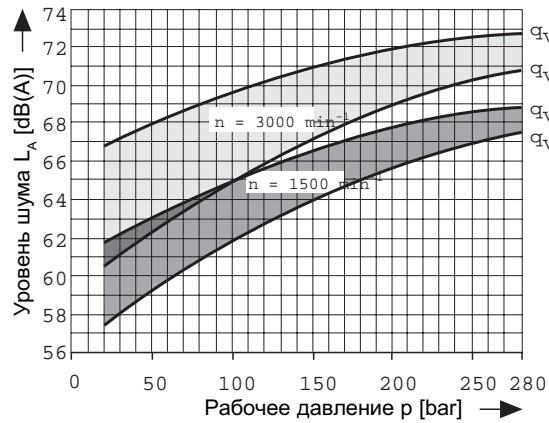
Измерен в специальном помещении

Расстояние от насоса до датчика = 1 м

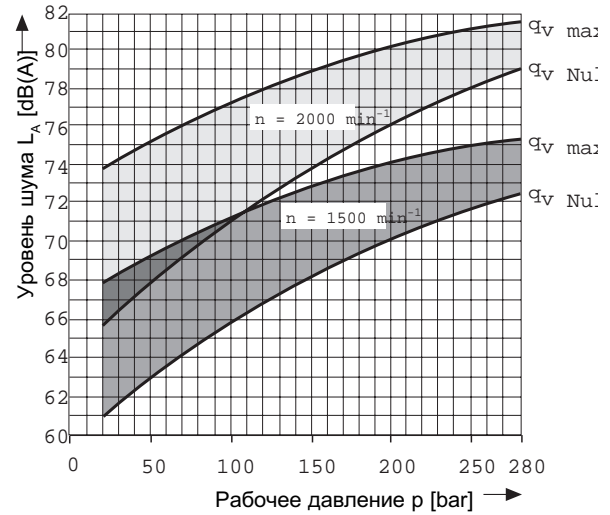
Точность измерений: ± 2 dB (A)

(Рабочая жидкость: масло ISO VG 46 DIN 51519, $t = 50^\circ\text{C}$)

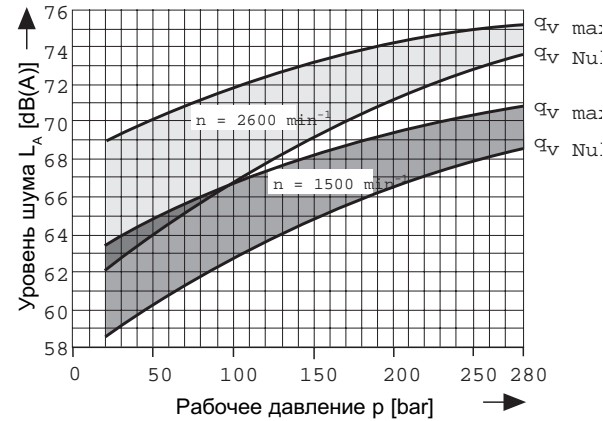
Номинальный размер 28



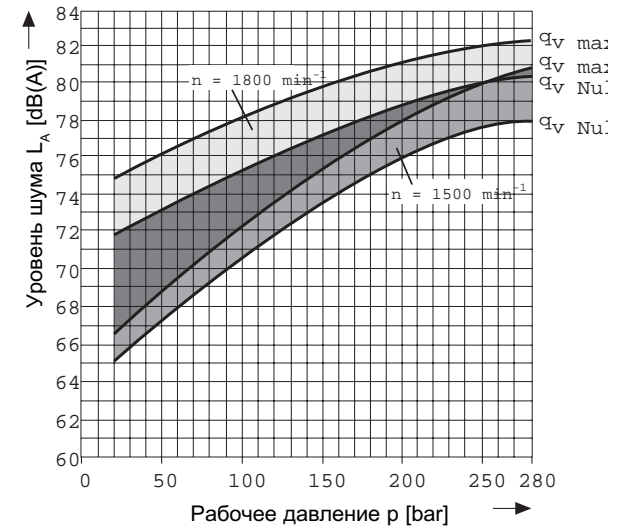
Номинальный размер 100



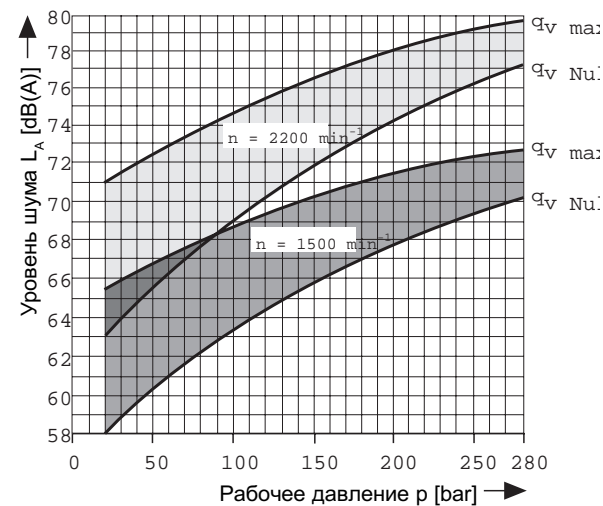
Номинальный размер 45



Номинальный размер 140



Номинальный размер 71

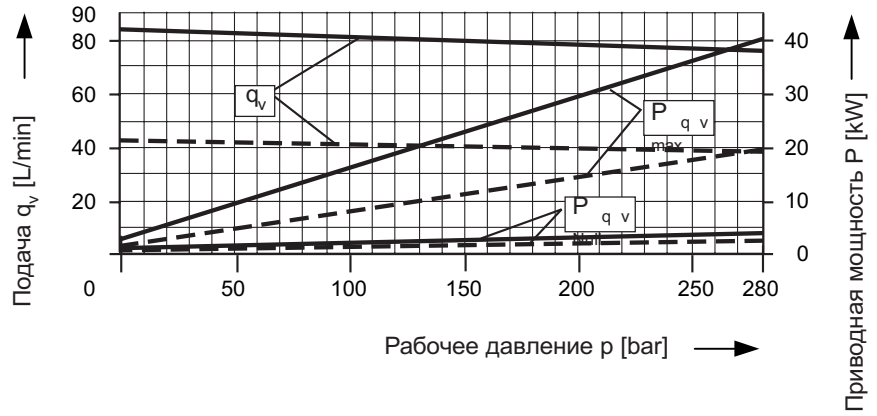


Приводная мощность и подача

(Рабочая жидкость: масло ISO VG 46 DIN 51519, $t = 50^\circ \text{C}$)

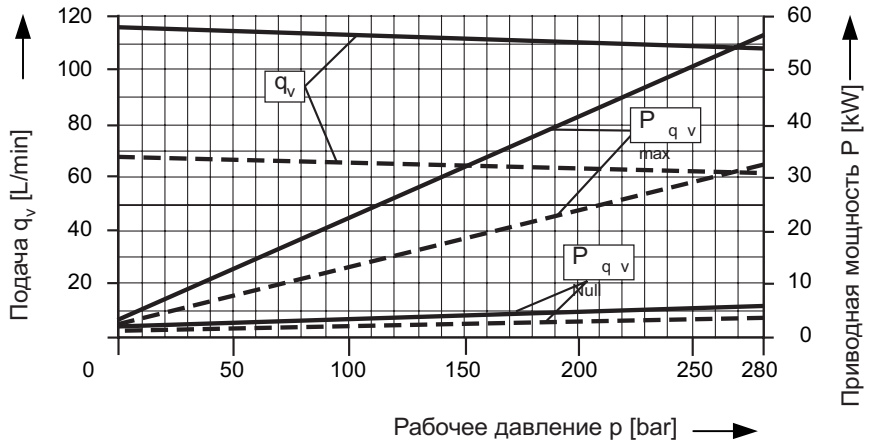
Рабочий объём 28

----- $n = 1500 \text{ min}^{-1}$
 ——— $n = 3000 \text{ min}^{-1}$



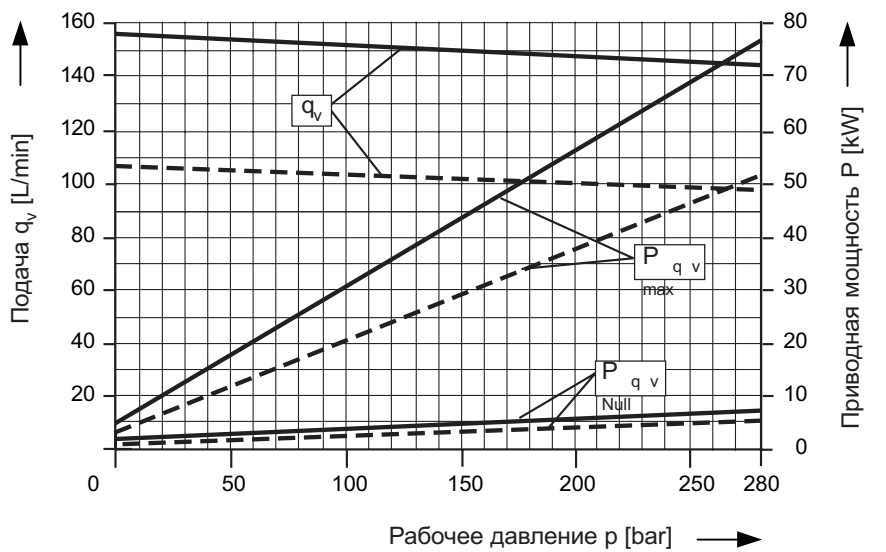
Рабочий объём 45

----- $n = 1500 \text{ min}^{-1}$
 ——— $n = 2600 \text{ min}^{-1}$



Рабочий объём 71

----- $n = 1500 \text{ min}^{-1}$
 ——— $n = 2200 \text{ min}^{-1}$

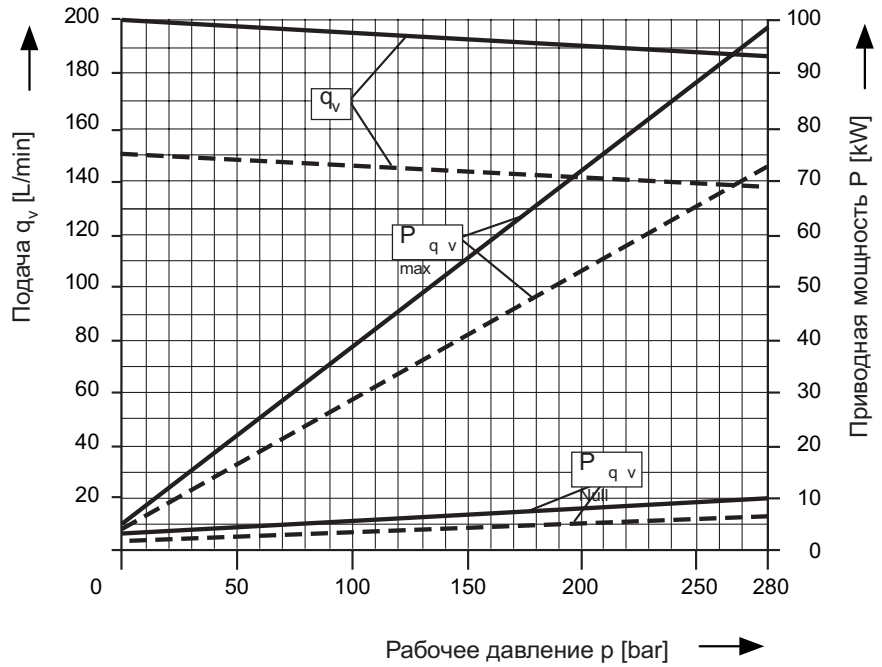


Приводная мощность и подача

(Рабочая жидкость: масло ISO VG 46 DIN 51519, t = 50° C)

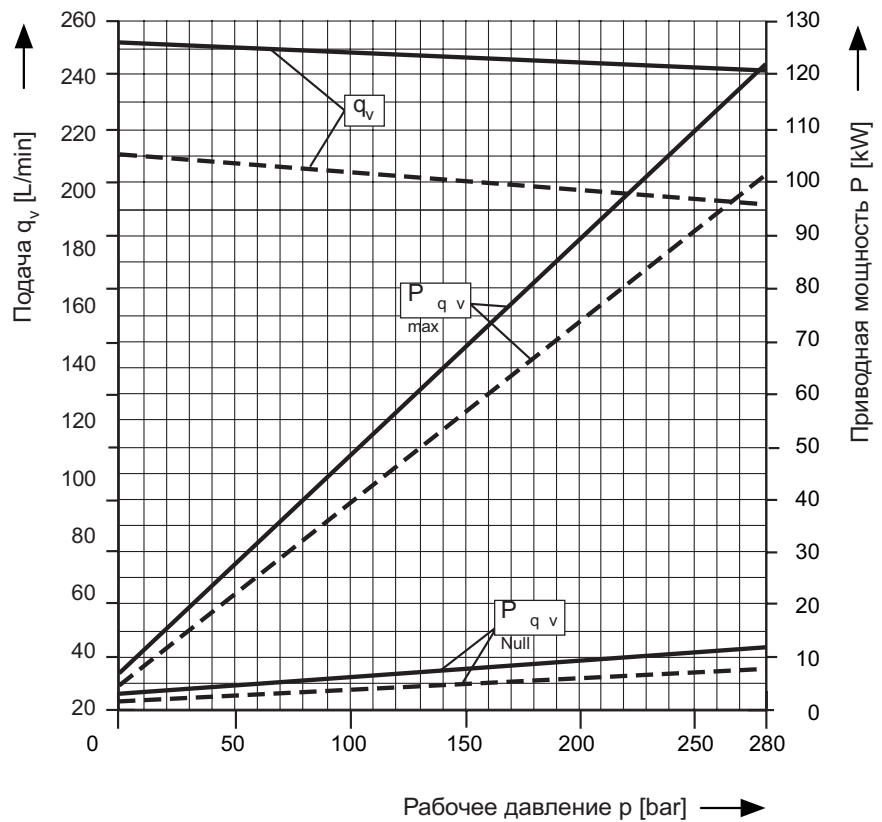
Рабочий объём 100

----- n = 1500 min⁻¹
 ————— n = 2000 min⁻¹



Рабочий объём 140

----- n = 1500 min⁻¹
 ————— n = 1800 min⁻¹



Общий КПД:

$$\eta_t = \frac{q_v \cdot p}{P_{qv \max} \uparrow 600}$$

Объёмный КПД:

$$\eta_v = \frac{q_v}{q_{v \text{ theor.}}}$$

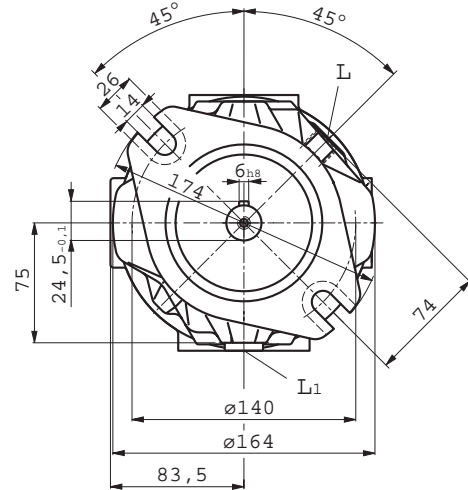
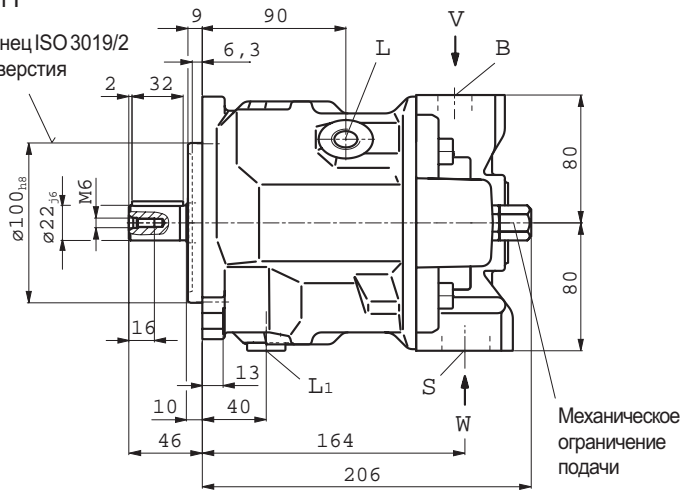
Размеры насоса: рабочий объём 28

Исполнение N00 (без проходного вала)
без узла регулирования

Перед конструированием установки, пожалуйста, запросите установочный чертёж

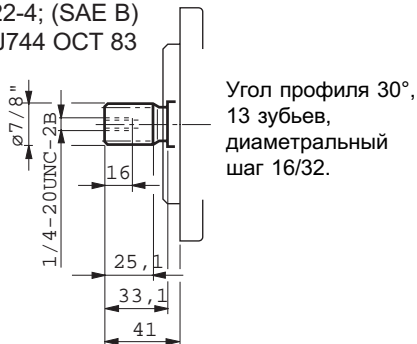
Вал P

Фланец ISO 3019/2
2 отверстия

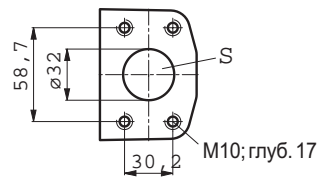


Вал S

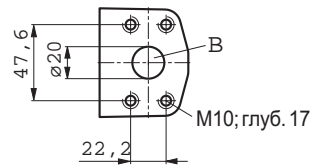
Вал 22-4; (SAE B)
SAE J744 OCT 83



Вид W

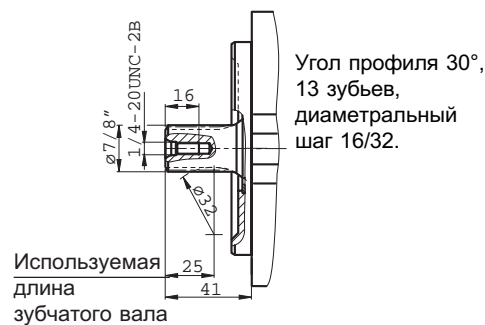


Вид V



Вал R

Вал 22-4; (SAE B)
SAE J744 OCT 83



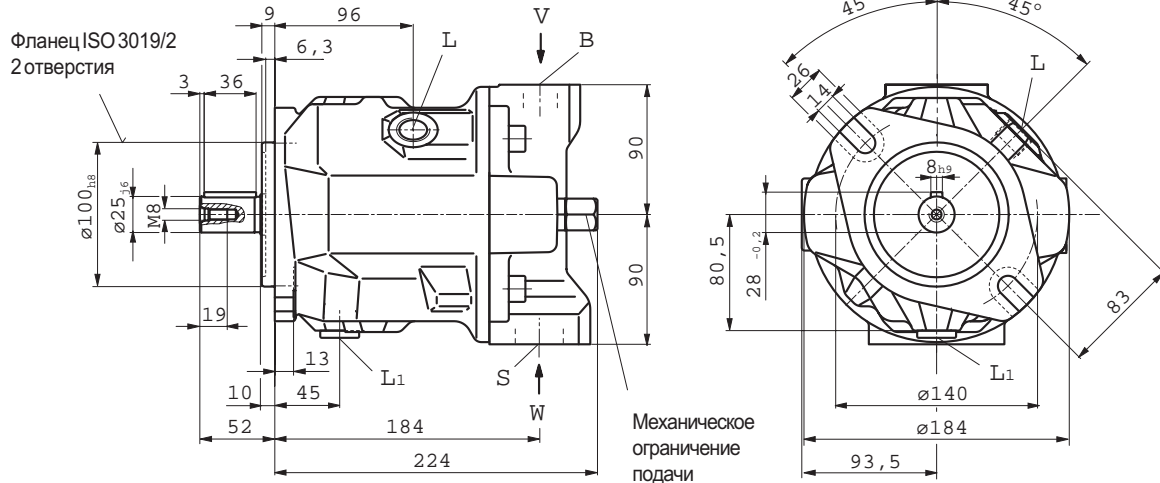
B	Присоединение давления	SAE 3/4"	(ряда стандартных давлений)
S	Присоединение слива	SAE 1 1/4"	(ряда стандартных давлений)
L/L ₁	Присоединение дренажа	M18x1,5	(L ₁ при поставке заперт)

Размеры насоса: рабочий объём 45

Исполнение N00 (без проходного вала)
без узла регулирования

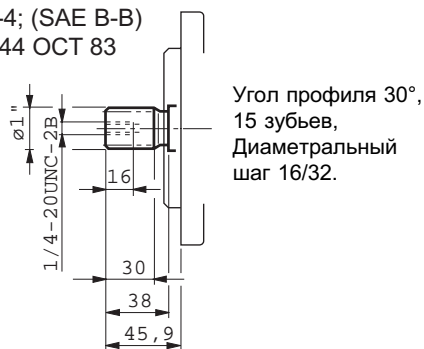
Перед конструированием установки, пожалуйста, запросите установочный чертёж.

Вал P

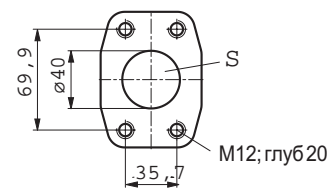


Вал S

Вал 25-4; (SAE B-B)
SAE J744 OCT 83

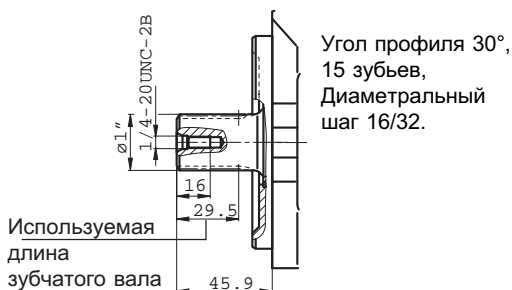


Вид W

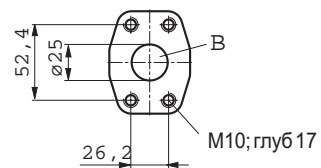


Вал R

Вал 25-4; (SAE B-B)
SAE J744 OCT 83



Вид V



B	Присоединение давления	SAE 1"	(ряда стандартных давлений)
S	Присоединение слива	SAE 1 1/2"	(ряда стандартных давлений)
L/L ₁	Присоединение дренажа	M22x1,5	(L ₁ при поставке заперт)

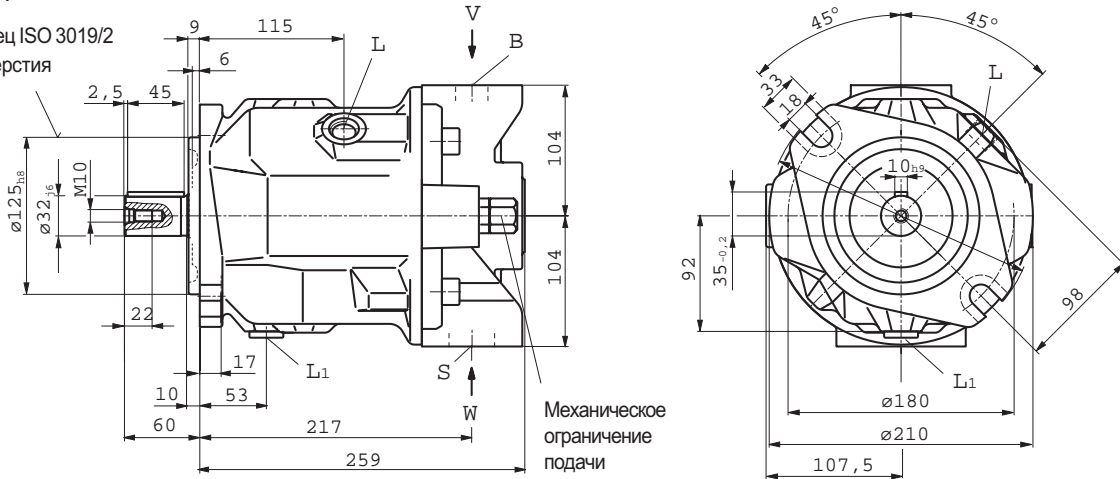
Размеры насоса: рабочий объём 71

Исполнение N00 (без проходного вала)
без узла регулирования

Перед конструированием установки, пожалуйста, запросите установочный чертёж.

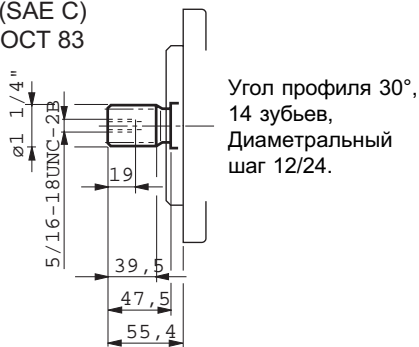
Вал P

Фланец ISO 3019/2
2 отверстия

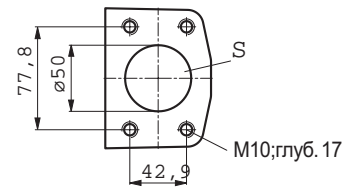


Вал S

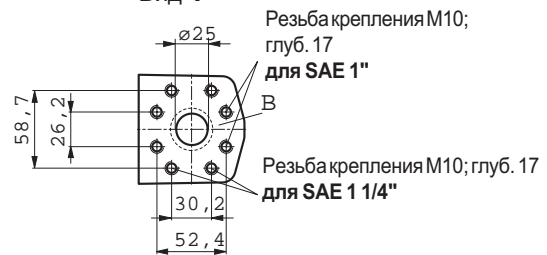
Вал 32-4; (SAE C)
SAE J744 OCT 83



Вид W

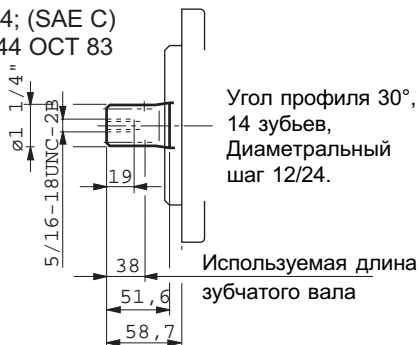


Вид V



Вал R

Вал 32-4; (SAE C)
SAE J744 OCT 83



Примечание:

Присоединение В давления может использоваться для двух видов фланцев SAE, при необходимости - с поворотом на 90°.

SAE 1 1/4" для стандартного ряда давлений, 3000 psi, давления до 250 bar

SAE 1" для стандартного ряда давлений, 5000 psi, давления свыше 250 bar (см. стр. 12).

В новых разработках следует использовать присоединение SAE 1" высокого давления.

B	Присоединение давления	SAE 1"	(ряда стандартных давлений) резьба крепления по SAE 1" или SAE 1 1/4" по выбору
S	Присоединение слива	SAE 2"	(ряда стандартных давлений)
L/L ₁	Присоединение дренажа	M22x1,5	(L ₁ при поставке заперт)

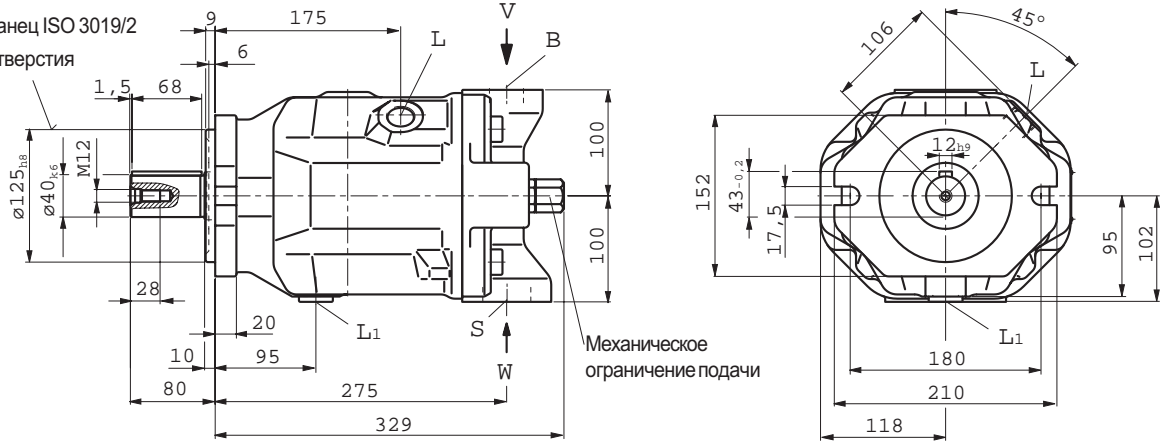
Размеры насоса: рабочий объём 100

Исполнение N00 (без проходного вала)
без узла регулирования

Перед конструированием установки, пожалуйста, запросите установочный чертёж.

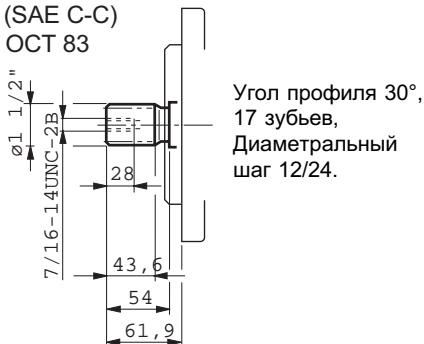
Вал P

Фланец ISO 3019/2
2 отверстия

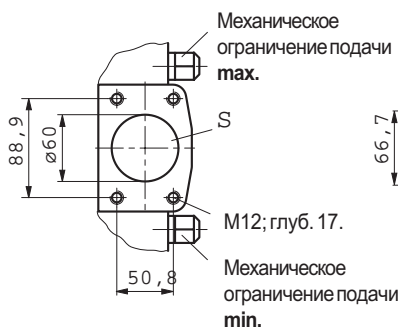


Вал S

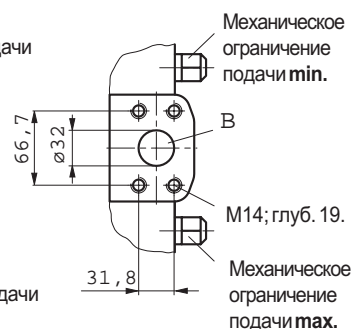
Вал 38-4; (SAE C-C)
SAE J744 OCT 83



Вид W



Вид V



B	Присоединение давления	SAE 1 1/4"	(ряда высоких давлений)
S	Присоединение слива	SAE 2 1/2"	(ряда стандартных давлений)
L/L ₁	Присоединение дренажа	M27x2	(L ₁ при поставке заперт)

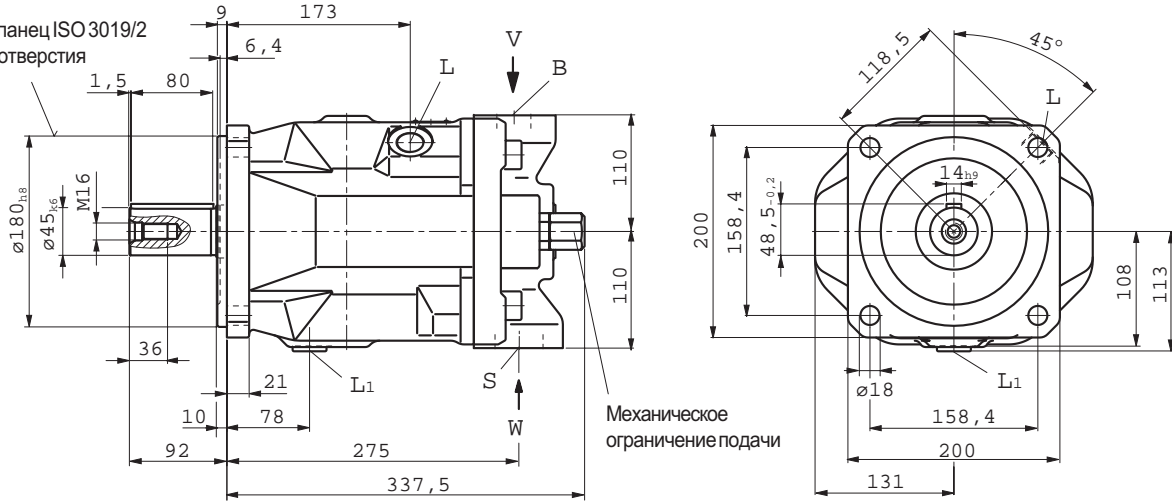
Размеры насоса: рабочий объём 140

Исполнение N00 (без проходного вала)
без узла регулирования

Перед конструированием установки, пожалуйста, запросите установочный чертёж.

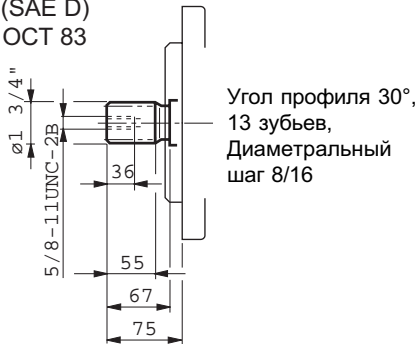
Вал P

Фланец ISO 3019/2
4-отверстия

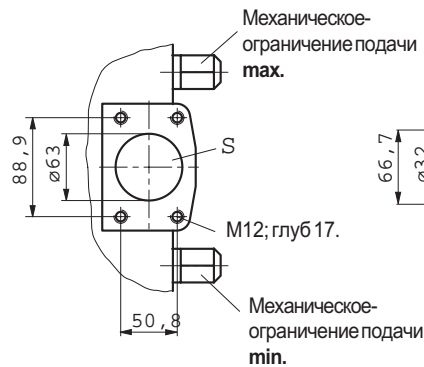


Вал S

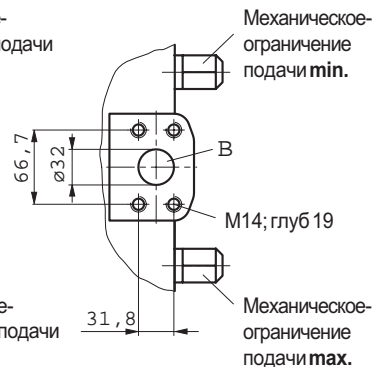
Вал 44-4; (SAE D)
SAE J744 OCT 83



Вид W



Вид V



B	Присоединение давления	SAE 1 1/4"	(ряда высоких давлений)
S	Присоединение слива	SAE 2 1/2"	(ряда стандартных давлений)
L/L ₁	Присоединение дренажа	M27x2	(L ₁ при поставке заперт)

DG Двухпозиционное регулирование, прямое

Перед конструированием установки, пожалуйста, запросите установочный чертёж.

Перевод регулируемого насоса на минимальный угол наклона диска достигается подачей отдельного управляющего давления на вход X.

Управляющее давление действует непосредственно на поршень цилиндра регулятора, минимальное необходимое давление $p_{St} > 30 \text{ bar}$.

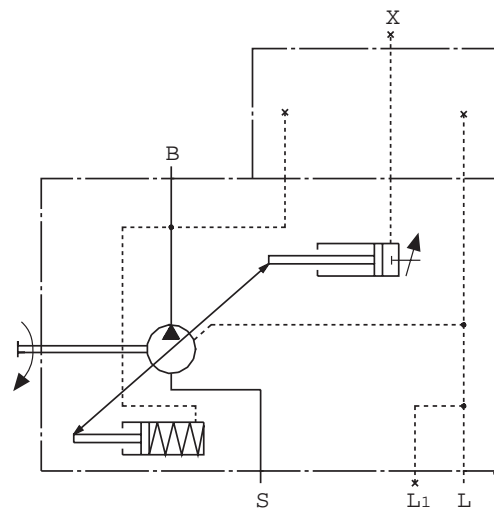
Управляющее давление p_{St} зависит от давления нагнетания p в соотношении 1:4.

$$p_{St} = \frac{p}{4}$$

Управляющее давление $p_{St} = 0 \text{ bar}$ $\hat{=} V_{gmax}$
 управляющее давление $p_{St} = 30 \text{ bar}$ или $\frac{p}{4}$ $\hat{=} V_{gmin}$

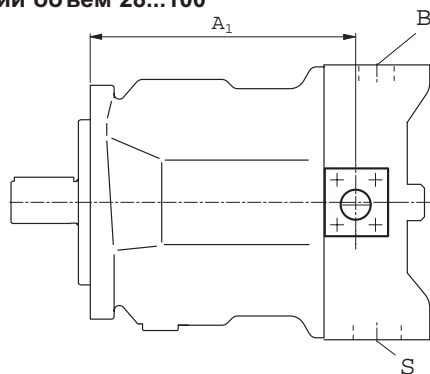
Параметры регулирования

Мин. управляющее давление	30 bar
Макс. управляющее давление	280 bar



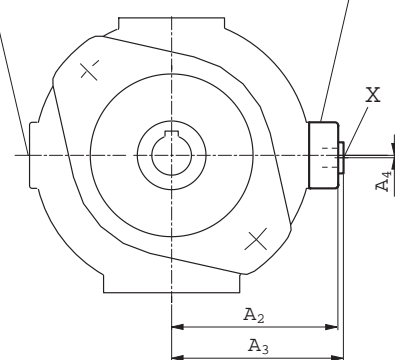
Размеры насосов

Рабочий объём 28...100

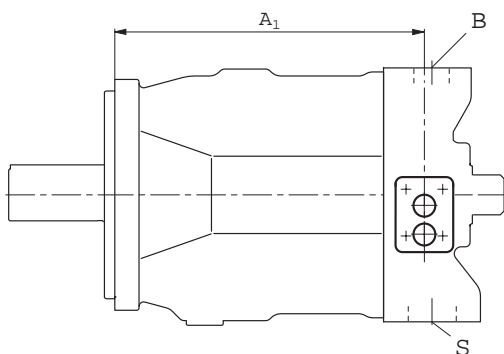


Присоединение при левом вращении

Присоединение при правом вращении

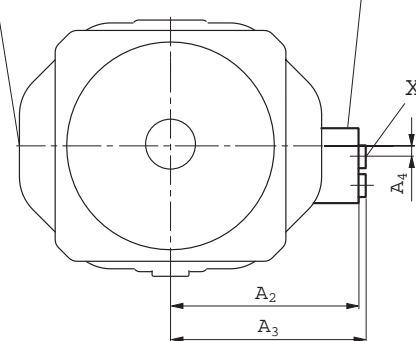


Рабочий объём 140



Присоединение при левом вращении

Присоединение при правом вращении



Размеры насосов

Р.объём, A ₁	A ₂	A ₃	A ₄	X (заперт)
28	158	100	103,5	3 R 1/4"
45	173	110	113,5	3 R 1/4"
71	201	123,5	127,5	3 R 1/4"
100	268	128,5	132,5	3 R 1/4"
140	268	153	158	4,6 M14x1,5

Присоединения

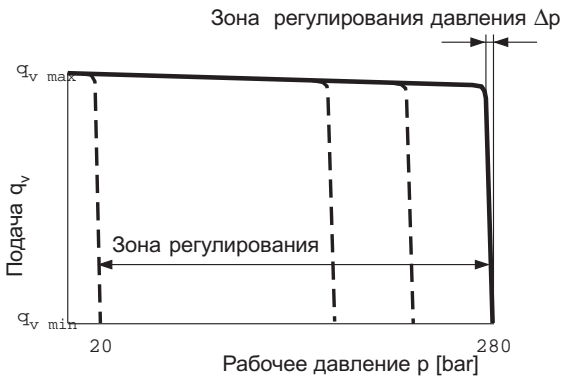
B	Присоединение давления
S	Присоединение слива
L, L1	Присоединение дренажа (L1 заперт)
X	вход управляющего давления (заперт)

DR Регулятор давления

Регулятор давления ограничивает давление в системе в пределах диапазона регулирования насоса. При этом насос подаёт то количество жидкости, которое расходуется у потребителя. Давление может устанавливаться бесступенчато.

Статические характеристики

(при $n_1 = 1500 \text{ min}^{-1}$; $t_{O1} = 50^\circ \text{ C}$)



Динамические характеристики

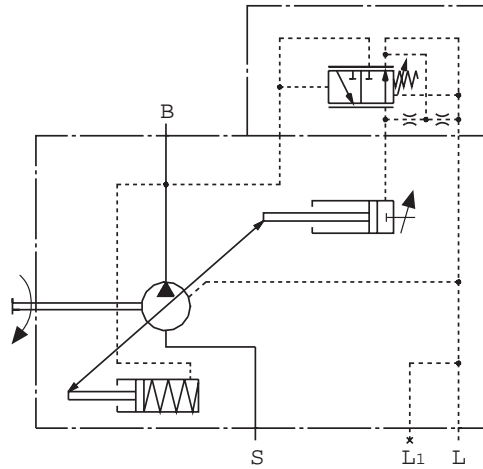
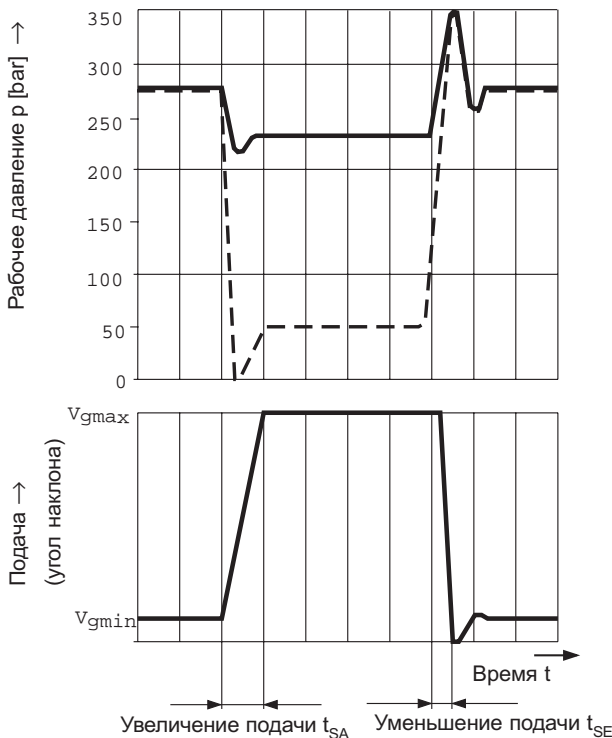
Приведены осреднённые результаты испытаний при следующих условиях: насос в баке

$n = 1500 \text{ min}^{-1}$

$t_{O1} = 50^\circ \text{ C}$

давление предохранения 350 bar

Резкое открытие или закрытие напорного канала осуществлялось напорным клапаном с разгрузкой, установленным на расстоянии 1m от присоединительного фланца В насоса



Присоединения

B Присоединение давления

S Присоединение всасывания

L, L1 Присоединение дренажа (L1 заперт)

Параметры регулирования

Гистерезис и разброс воспроизводимости $\Delta p \text{ max. } 3 \text{ bar}$

Макс. зона регулирования давления

Раб. объём	28	45	71	100	140
Δp	4	6	8	10	12

Расход масла на регулирование __ макс. ок. 3 L/min

Потери подичи при q_{vmax} см. стр. 8 и 9.

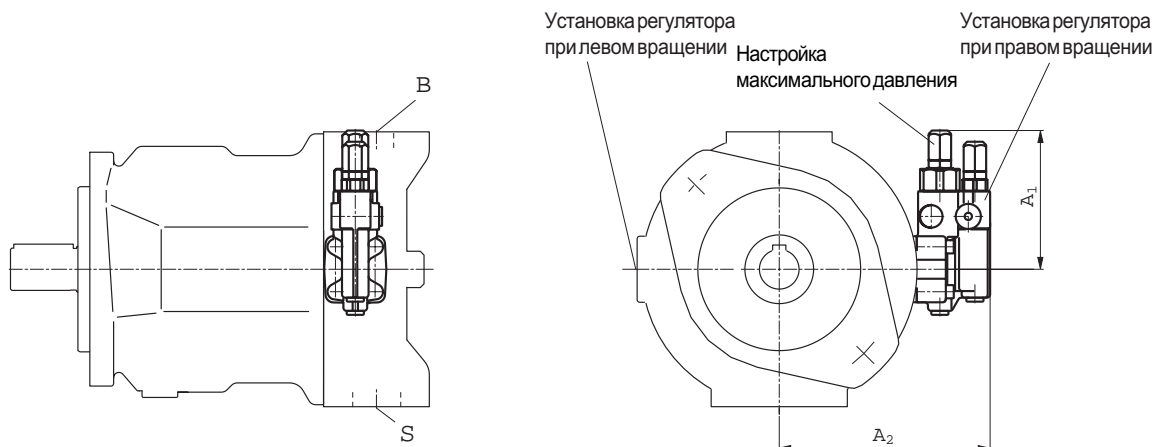
Время регулирования

Р.объём.	t_{SA} (ms)	t_{SA} (ms)	t_{SE} (ms)
	при 50 bar	при 220 bar	Нулевая подача при 280 bar
28	60	30	20
45	80	40	20
71	100	50	25
100	125	90	30
140	130	110	30

Размеры насоса с регулятором давления DR

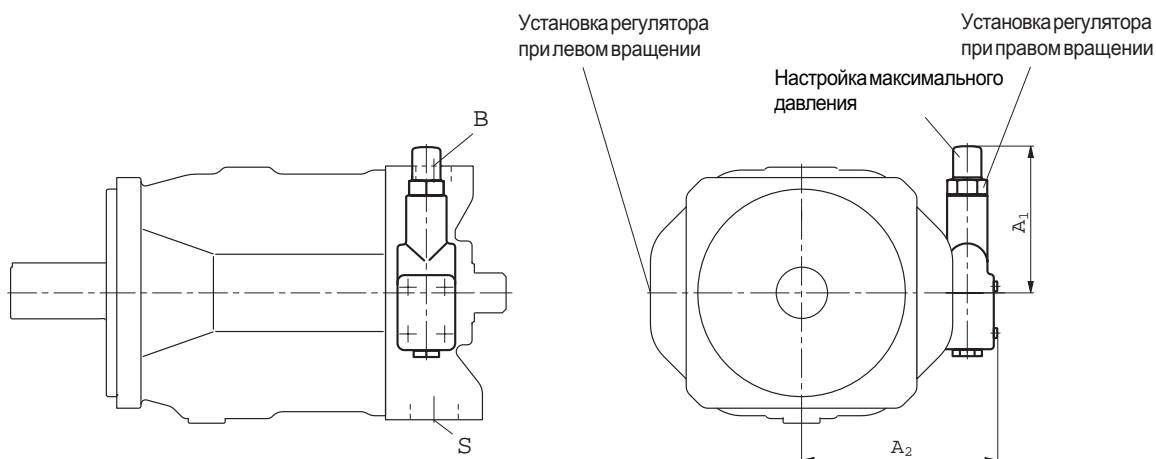
Перед конструированием установки, пожалуйста, запросите установочный чертёж.

Рабочий объём 28...100



При рабочем объёме 28 до 100 используется регулятор DFR, при этом регулятор подачи блокируется и не испытывается.

Рабочий объём 140



Р.объём	A_1	A_2
28	109	136
45	106	146
71	106	160
100	106	165
140	127	169

DRG Регулятор давления с внешним управлением.

Функции и оснащение подобы DR.

Для отдельного управления к входу "X" может быть подключён напорный клапан, который заказывается дополнительно.

На управляющем распределителе настраивается дифференциальное давление 20 bar (стандарт), потребляемый на регулирование расход 1,5 L/min. Возможна другая настройка (в диапазоне 10-22 bar) при соответствующем указании в заказе.

В качестве отдельного напорного клапана мы рекомендуем:

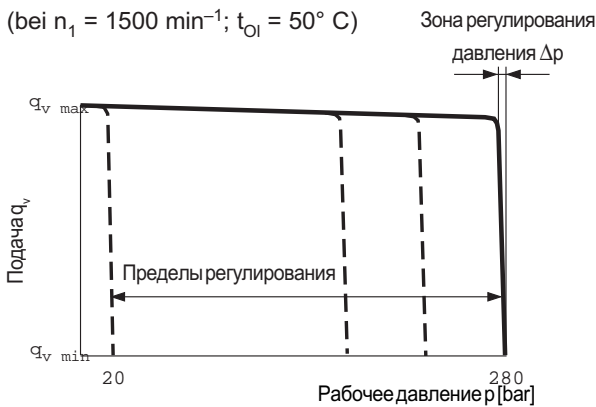
DBDH 6 (гидравлическ.) по RD 25402 или

DBETR-SO 381 с дросселем $\varnothing 0,8$ в Р (электрич.) по RD 29166.

Максимальная длина трубопровода управления не более 2м.

Статические характеристики

(bei $n_1 = 1500 \text{ min}^{-1}$; $t_{O1} = 50^\circ \text{ C}$)



Параметры регулирования

Гистерезис и разброс воспроизводимости $\Delta p \text{ max. } 3 \text{ bar}$

Макс. зона регулирования давления

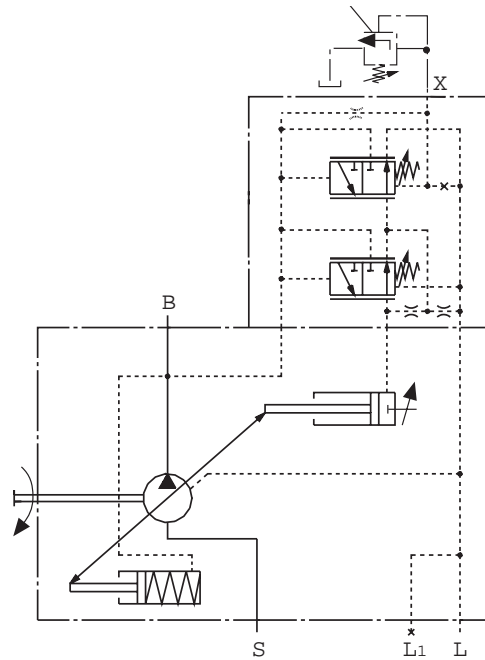
Раб. объём	28	45	71	100	140
Δp bar	4	6	8	10	12

Расход масла на регулирование ___ макс. ок. 4,5 L/min

Потери подачи при $q_{v \text{ max}}$ см. стр. 8 и 9.

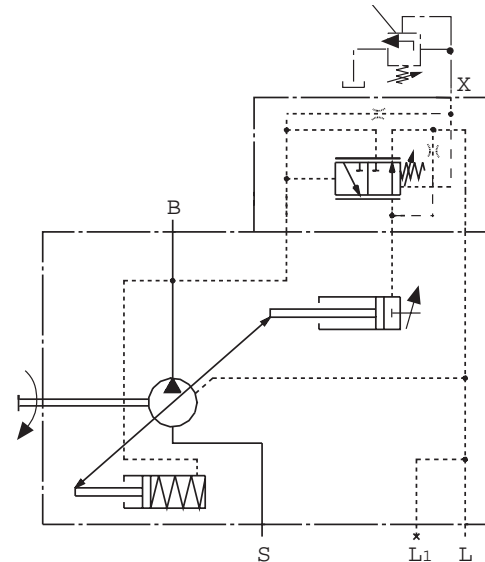
Рабочий объём 28...100

В поставку не входит



Рабочий объём 140

В поставку не входит



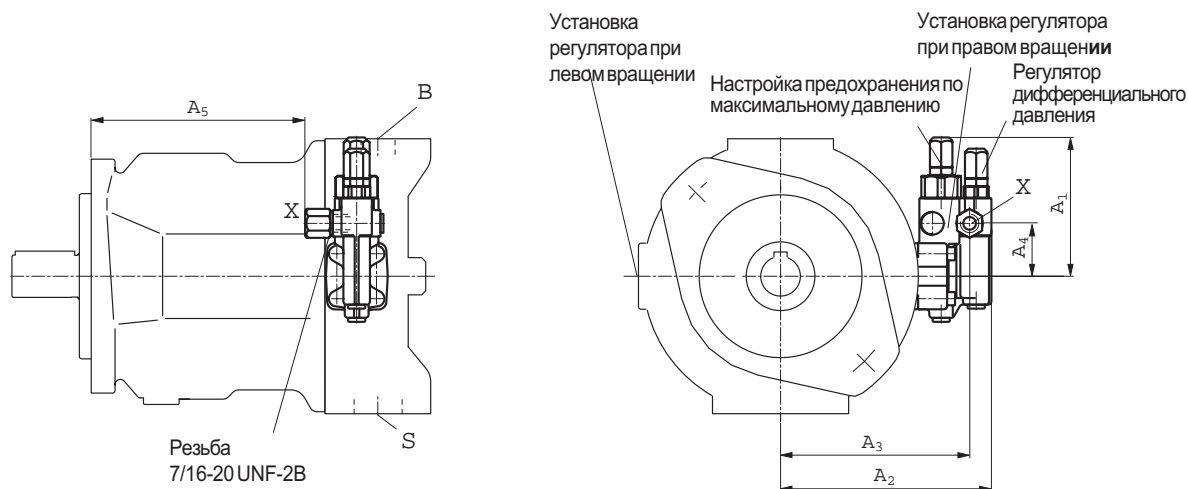
Присоединения

- B** Присоединение давления
- S** Присоединение слива
- L, L1** Присоединение дренажа (L1 заперт)
- X** Вход управляющего давления

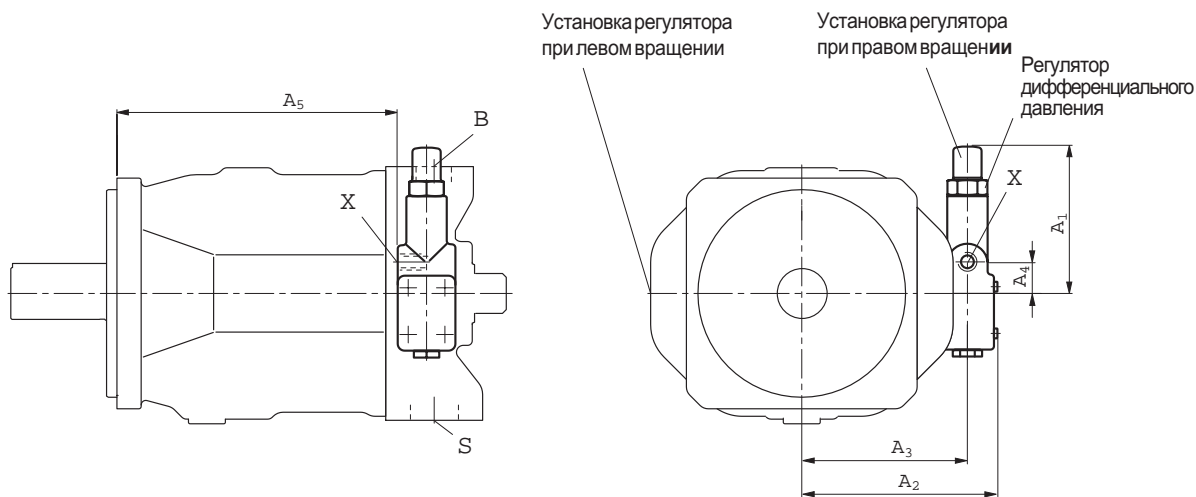
Размеры насоса с регулятором давления DRG

Перед конструированием установки, пожалуйста, запросите установочный чертёж.

Рабочий объём 28...100



Рабочий объём 140



Р.объём A_1	A_2	A_3	A_4	A_5	Присоединение X		
28	109	136	119	40	119	M14x1,5;глуб.12	
45	106	146	129	40	134	M14x1,5;глуб.12	
71	106	160	143	40	162	M14x1,5;глуб.12	
100	106	165	148	40	229	M14x1,5;глуб.12	
140	127	169	143	27	244	M14x1,5;глуб.12	без переходника

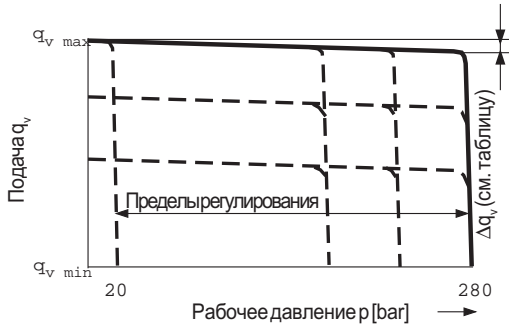
} с переходником

DFR/DFR1 Регулятор давления и подачи

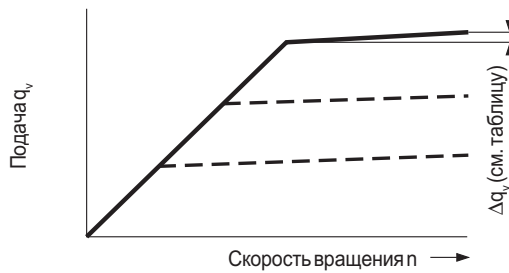
Дополнительно к функции ограничения давления в насосе может регулироваться подача по перепаду давления на потребителе (например на дросселе). Насос в этом случае имеет подачу, соответствующую расходу на потребителе. В исполнении DFR1 отсутствует присоединение X к баку. Функционирование и установка регулятора давления как на стр. 16/17.

Статические характеристики

(при $n_1 = 1500 \text{ min}^{-1}$; $t_{O1} = 50^\circ \text{ C}$)

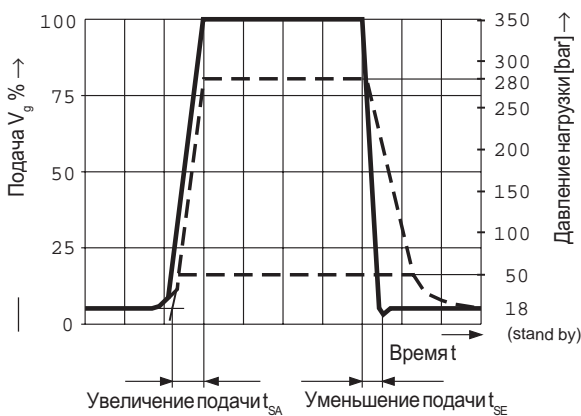


Статические характеристики при переменной скорости вращения

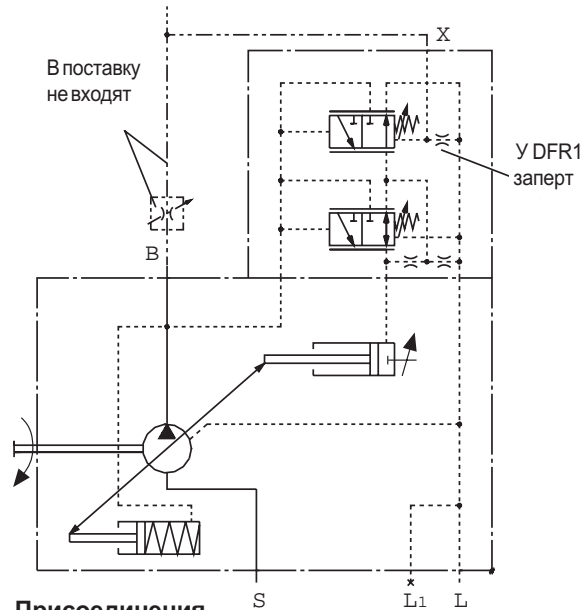


Динамические характеристики регулирования подачи

Приведены осредненные результаты испытаний; насос - в баке.



Р.об.	t_{SA} [ms] stand by-280 bar	t_{SE} [ms] 280 bar-stand by	t_{SE} [ms] 50 bar-stand by
28	40	20	40
45	50	25	50
71	60	30	60
100	120	60	120
140	130	60	130



Присоединения

- B** Присоединение давления
- S** Присоединение слива
- L, L1** Присоединение дренажа (L1,заперт)
- X** Присоединение давления управления

Дифференциальное давление Δp :

Регулируется от 10 и 22 bar (более высокие значения - по заказу)

Стандартная установка: 14 bar. При необходимости другого значения укажите в заявке.

При соединении выхода X с баком устанавливается давление $p = 18 \pm 2 \text{ bar}$ с нулевой подачей ("stand by").

Параметры регулирования

Данные по регулятору давления см. стр. 16.

Максимальное отклонение подачи (гистерезис и регулирование подачи) измерены при $n = 1500 \text{ min}^{-1}$

Раб.объем	28	45	71	100	140
$\Delta q_{v \text{ max}}$	L/min 1,0	1,8	2,8	4,0	6,0

Расход масла на управление DFR__max. ок. 3 ...4,5 L/min

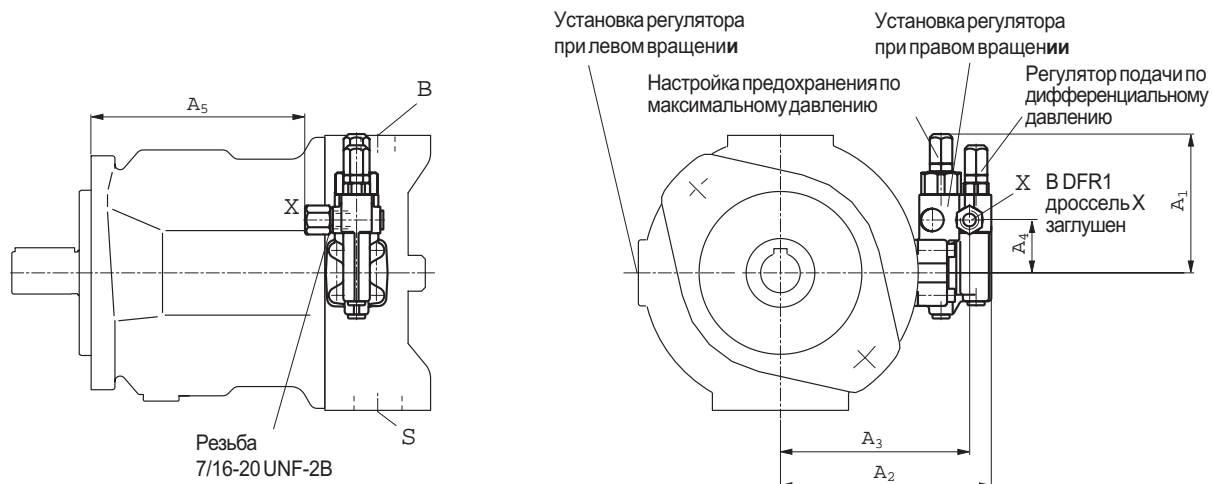
Расход масла на управление DFR1 ____ max. ок. 3 L/min

Потери подачи при $q_{v \text{ max}}$ см. стр. 8 и 9.

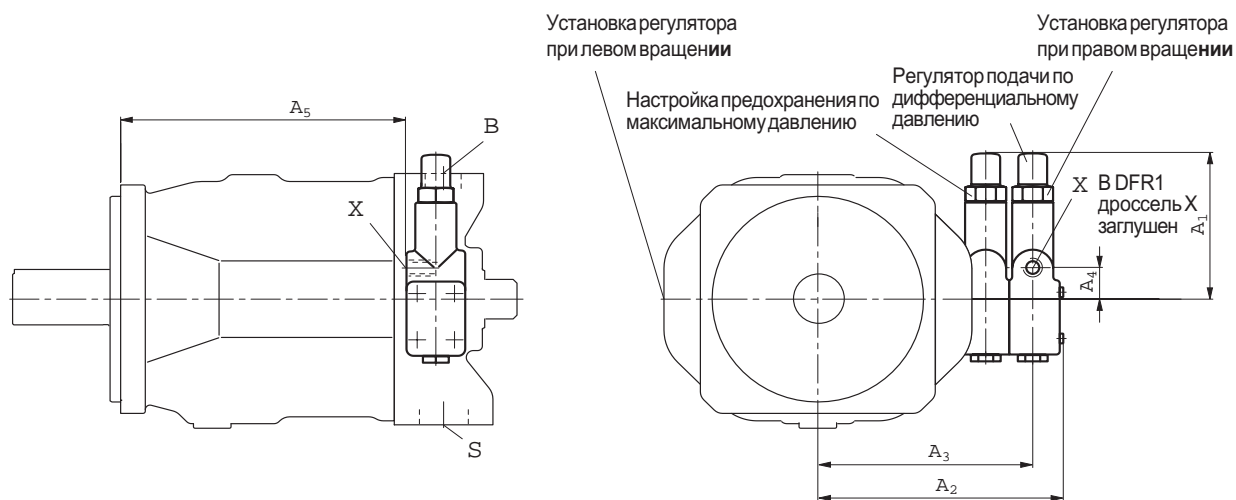
Размеры насосов с регуляторами давления и подачи DFR; DFR1

Перед конструированием установки, пожалуйста, запросите установочный чертёж.

Рабочий объём 28...100



Рабочий объём 140



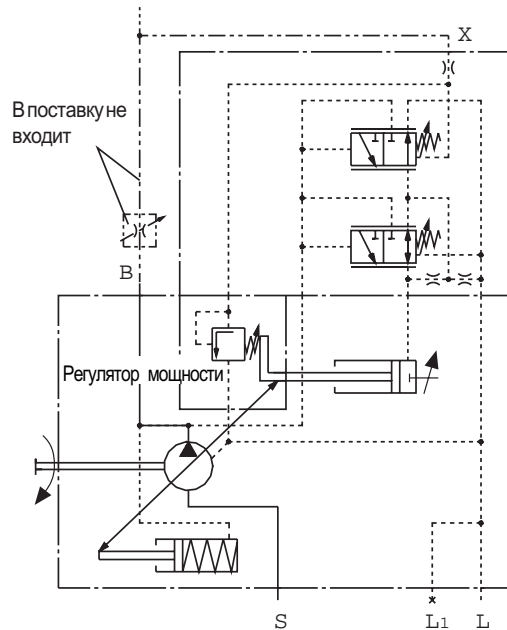
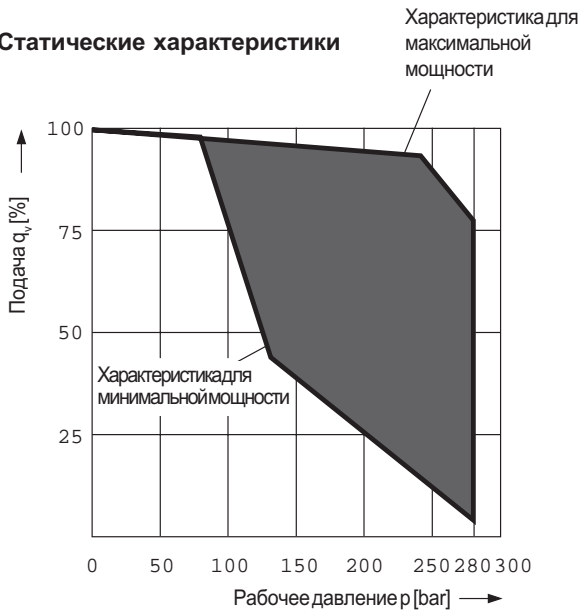
Р.объём	A ₁	A ₂	A ₃	A ₄	A ₅	Присоединение X	
28	109	136	119	40	119	M14x1,5; Р. глуб. 12	} с предохранительным устройством
45	106	146	129	40	134	M14x1,5; глуб. 12	
71	106	160	143	40	162	M14x1,5; глуб. 12	
100	106	165	148	40	229	M14x1,5; глуб. 12	
140	127	209	183	27	244	M14x1,5; глуб. 12	без предохранительного устройства

DFLR Регулятор давления - подачи - мощности

Для достижения постоянного приводного момента при переменном рабочем давлении наклон диска (и, соответственно, подача) так регулируется, что произведение подачи и давления остаётся постоянным. .

Регулирование подачи возможно в зоне между характеристиками мощности..

Статические характеристики



Присоединения

- В** Присоединение давления
- S** Присоединение слива
- L, L1** Присоединение дренажа (L1 заперт)
- X** Вход управляющего давления

Характеристика мощности устанавливается изготовителем, пожалуйста, укажите её в заявке, например , 20 kW при 1500 min⁻¹.

Параметры регулирования

Технические данные регулятора давления см. стр.16.

Технические данные регулятора подачи см. стр. 20.

Начало регулирования _____ с 80 bar

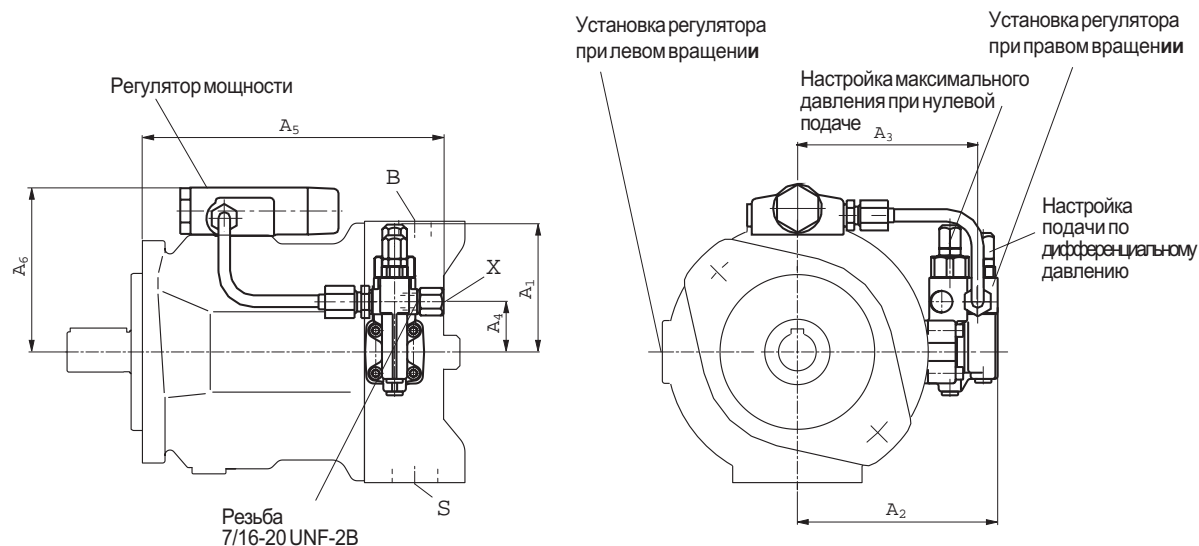
Расход на управление _____ max. ок. 5,5 L/min

Потери подачи при q_{vmax} см. стр. 8 и 9.

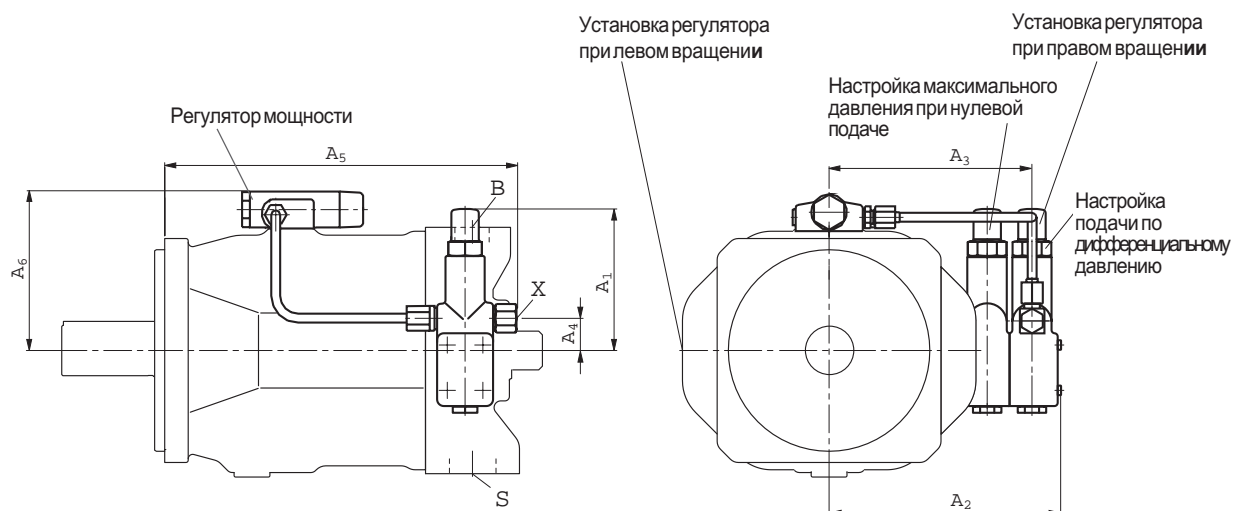
Размеры насоса с регулятором давления - подачи - мощности DFLR

Перед конструированием установки, пожалуйста, запросите установочный чертёж.

Рабочий объём 28...100



Рабочий объём 140



Рабочий объём	A ₁	A ₂	A ₃	A ₄	A ₅	A ₆	Присоедин. X
28	109	136	119	40	197	107	M14x1,5;глуб.12
45	106	146	129	40	212	112	M14x1,5;глуб.12
71	106	160	143	40	240	124	M14x1,5;глуб.12
100	106	165	148	40	307	129	M14x1,5;глуб.12
140	127	209	183	27	314	140	M14x1,5;глуб.12

FHD Регулятор подачи по управляющему давлению

Угол наклона шайбы в насосе и, соответственно, подача зависят от управляющего давления в канале X.

На канал Y подается постоянное давление $p_y = 35 \text{ bar}$. Встроенный регулятор давления настраивается бесступенчато.

(Значение настройки просим указать при заказе).

Параметры регулирования

Гистерезис $\pm 2\%$ от $V_{g \text{ max}}$

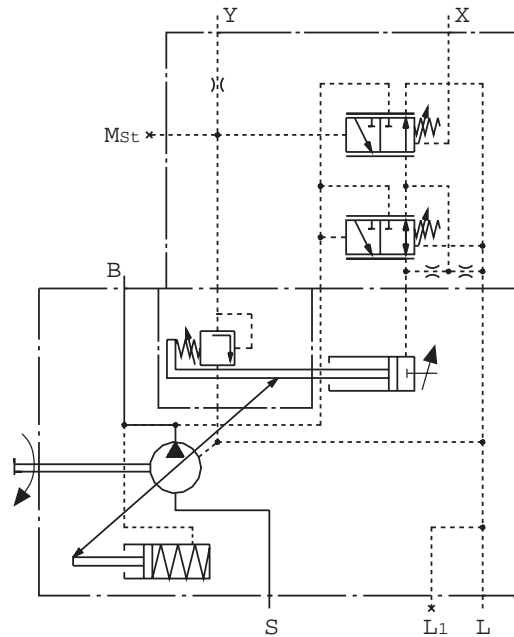
Отдельный расход в канале Y__max.ок. 3...4,5 L/min

Регулирование давления Δp max. 4 bar

Потеря давления при $q_{v \text{ max}}$ см. стр. 8 и 9.

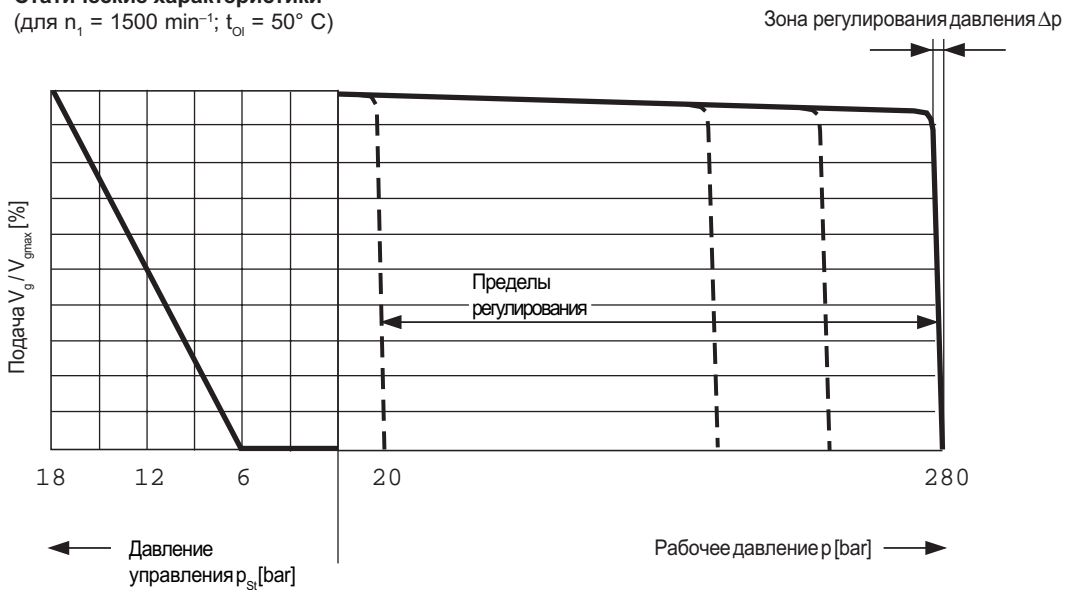
Присоединения

- B** Присоединение давления
- S** Присоединение слива
- L, L1** Присоединение дренажа (L1 заперт)
- X, Y** Вход управляющего давления
- MSt** Выход для измерений



Статические характеристики

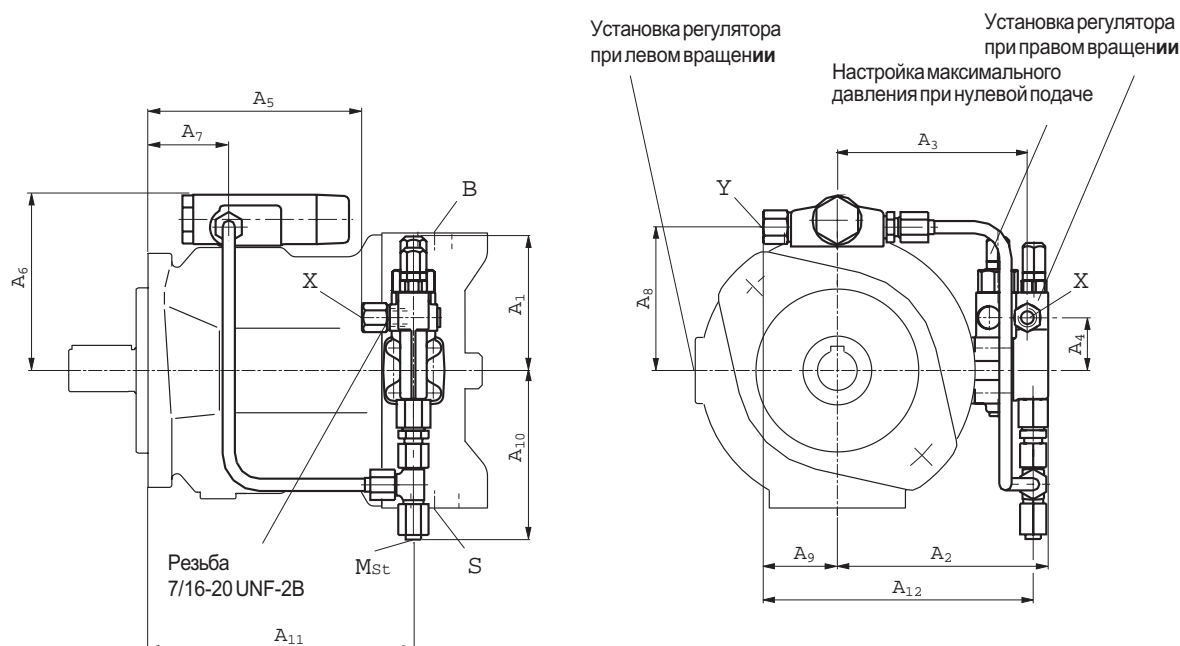
(для $n_1 = 1500 \text{ min}^{-1}$; $t_{01} = 50^\circ \text{ C}$)



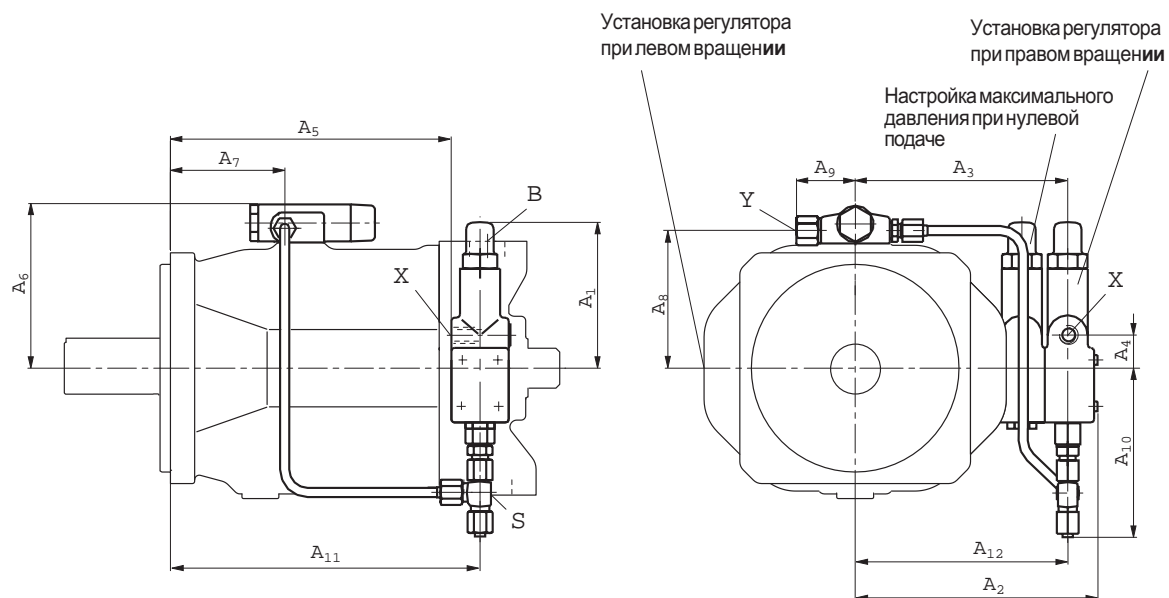
Размеры насоса с регулятором подачи по управляющему давлению FHD

Перед конструированием установки, пожалуйста, запросите установочный чертёж.

Рабочий объём 28...100



Рабочий объём 140



Р.об.	A ₁	A ₂	A ₃	A ₄	A ₅	A ₆	A ₇	A ₈	A ₉	A ₁₀	A ₁₁	A ₁₂	Присоед. X	Присоед. Y	M _{St}
28	109	136	119	40	119	107	48	86	51	113	158	124	M14x1,5	M14x1,5	Труба ∅8x1,5 DIN2391
45	106	146	129	40	134	112	54	91,5	51	113	173	134	M14x1,5	M14x1,5	Труба ∅8x1,5 DIN2391
71	106	160	143	40	162	124	69	103,5	51	113	201	148	M14x1,5	M14x1,5	Труба ∅8x1,5 DIN2391
100	106	165	148	40	229	129	111	108,5	51	113	268	153	M14x1,5	M14x1,5	Труба ∅8x1,5 DIN2391
140	127	209	183	27	244	140	99	119	51	150	268	183	M14x1,5	M14x1,5	Труба ∅8x1,5 DIN2391

Исполнение с проходным валом

Насосы A10VSO могут поставляться с проходным валом, что должно быть указано в обозначении заказа (см. стр. 3).

Исполнения с проходным валом имеют отдельное обозначение (KB2–K57).

Если второй насос не устанавливается, то достаточно указать простой код насоса..

В состав поставки входят:

муфта, крепёжные болты, уплотнения и, при необходимости, переходной фланец.

Комбинации насосов

При установке дополнительных насосов можно получить независимые гидравлические потоки или системы.

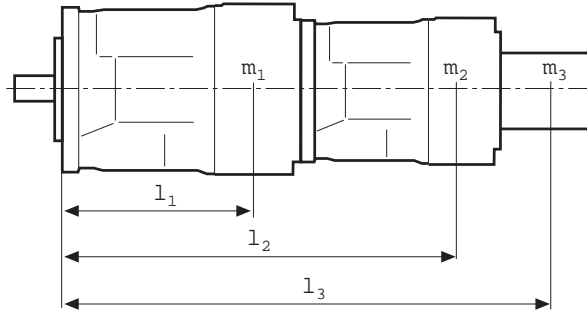
1. Если в комбинацию входят два насоса **2 A10VSO** и они должны **поставляться в сборе**, то их коды соединяются знаком „+“.

Например:

A10VSO 71 DR/31 L–PPA12KB3 +
A10VSO 28 DR/31 L–PSA12N00

2. Если необходима поставка с **пристыкованным шестерным** или **радиально-поршневым насосом**, то просим сделать запрос.

Допустимые моменты от массы

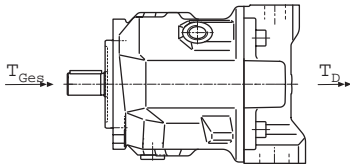


m_1, m_2, m_3 [kg] массы насосов
 l_1, l_2, l_3 [mm] расстояние до центра тяжести

$$T_m = (m_1 \cdot l_1 + m_2 \cdot l_2 + m_3 \cdot l_3) \cdot \frac{1}{102} \text{ [Nm]}$$

Рабочий объём	28	45	71	100	140
Допустимый момент от массы T_m Nm	880	1370	2160	3000	4500
Допустимый момент от массы T_m Nm при ускорениях.	88	137	216	300	450
$10g = 98,1 \text{ m/sec}^2$					
Масса m_i kg	15	21	33	45	60
Расст. до центра тяжести l_i mm	110	130	150	160	160

Допустимые приводные и проходные крутящие моменты



Соотношение между приводными моментами первого и второго насосов может быть любым. Нельзя превышать допустимые приводные и проходные крутящие моменты.

Рабочий объём	28	45	71	100	140
Мах. допустимый момент для насоса 1 с валом "P" T_{Ges} Nm	137	200	439	857	1206
Мах. допуст. проход. момент T_D Nm	137	200	439	778	1206
$T_{D Pa/Feder}$ Nm	112	179	283	398	557

Рабочий объём	28	45	71	100	140
Мах. допустимый момент для насоса 1 с валом "S" T_{Ges} Nm	198	319	626	1104	1620
Мах. допуст. проход. момент T_D Nm	160	319	492	778	1266
$T_{D Pa/Feder}$ Nm	112	179	283	398	557

Рабочий объём	28	45	71	100	140
Мах. допустимый момент для насоса 1 с валом "R" T_{Ges} Nm	225	400	644	–	–
Мах. допуст. проход. момент T_D Nm	176	365	548	–	–
$T_{D Pa/Feder}$ Nm	112	179	283	–	–

T_{Ges} = Максимально допустимый приводной момент для насоса 1

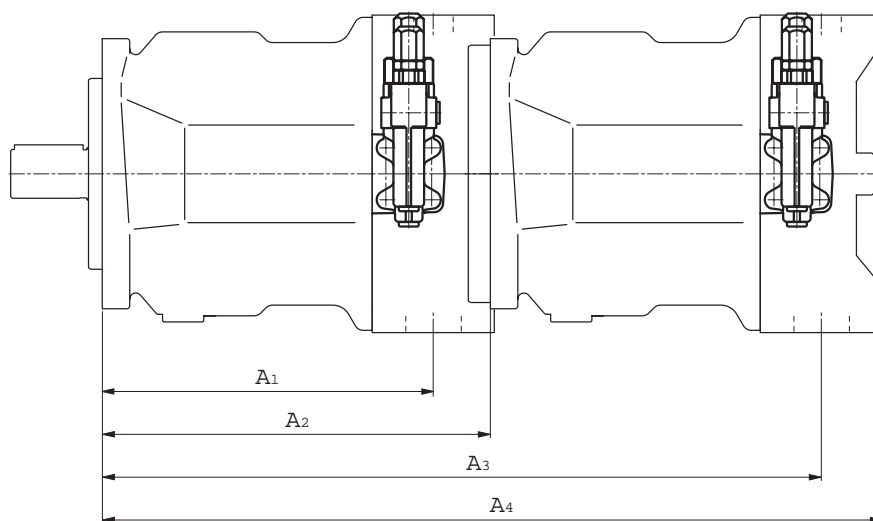
T_D = Максимально допустимый проходной момент при зубчатом вале

$T_{D Pa/Feder}$ = Максимально допустимый проходной момент при шпоночном соединении

Размеры комбинации насосов

Перед конструированием установки, пожалуйста, запросите установочный чертёж.

A10VSO + A10VSO



Насос 1 Насос 2	A10VSO 28				A10VSO 45				A10VSO 71				A10VSO 100				A10VSO 140			
	A ₁	A ₂	A ₃	A ₄	A ₁	A ₂	A ₃	A ₄	A ₁	A ₂	A ₃	A ₄	A ₁	A ₂	A ₃	A ₄	A ₁	A ₂	A ₃	A ₄
A10VSO 18	164	204	349	399	184	229	374	424	217	267	412	462	275	338	483	533	275	350	495	545
A10VSO 28	164	204	368,5	410	184	229	393,5	435	217	267	431,5	473	275	338	502,5	544	275	350	514	556
A10VSO 45	–	–	–	–	184	229	413	453	217	267	451	491	275	338	522	562	275	350	534	574
A10VSO 71	–	–	–	–	–	–	–	–	217	267	484	524	275	338	555	595	275	350	567	609
A10VSO 100*	–	–	–	–	–	–	–	–	–	–	–	–	275	338	613	664	275	350	625	679
A10VSO 140*	–	–	–	–	–	–	–	–	–	–	–	–	–	–	–	–	275	350	625	688

* Размеры с проходным валом KB6 или KB7 (зубчатым)

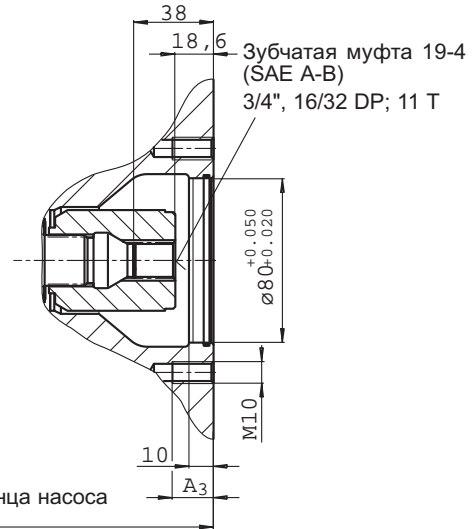
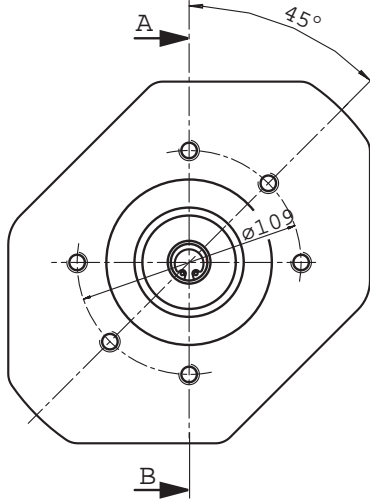
Размеры с проходными валами KB2 и K51

Перед конструированием установки, пожалуйста, запросите установочный чертёж.

Фланец ISO 80, 2-отверстия для присоединения A10VSO 10 (зубчатый вал S, установочный фланец A, см. RD 92713) или A10VSO 18 (зубчатый вал S или R, установочный фланец A, см. RD 92712)

Обозначение KB2

Разрез А - В



Раб.объём насоса	A ₁	A ₃
18 (см. RD 92712)	182	14,5
28	204	16
45	229	16
71	267	20

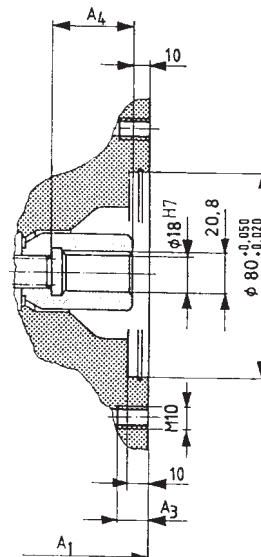
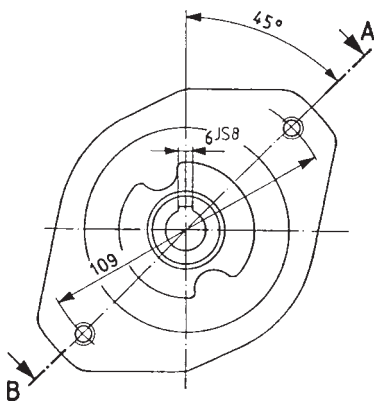
A1 до фланца насоса

При эксплуатации негорючих жидкостей HF учитывайте требования каталогов RD присоединённых насосов.

Фланец ISO 80, 2отверстия для присоединения A10VSO 10 (вал P, фланец A, см. RD 92713) или A10VSO 18 (вал P, фланец A, см. RD 92712)

Обозначение K51*

Разрез А - В



Раб.объём насоса	A ₁	A ₃	A ₄
18 (см. RD 92712)	182	14,5	33
28	204	16	37
45	229	16	43
71	267	20	51
100	338	20	55
140	350	20	67

До фланца насоса

При эксплуатации негорючих жидкостей HF учитывайте требования каталогов RD присоединённых насосов.

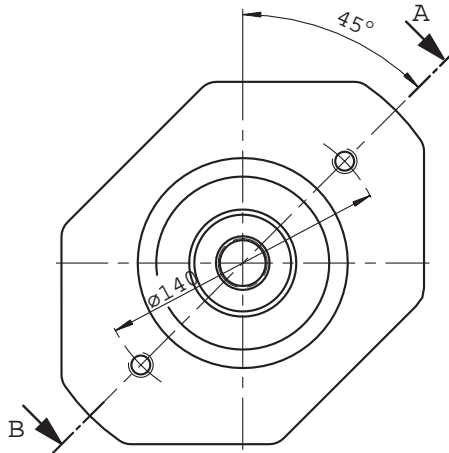
*не для новых разработок, применять с уменьшенным проходным моментом, см. стр. 26.

Размеры с проходными валами KB3 и K25

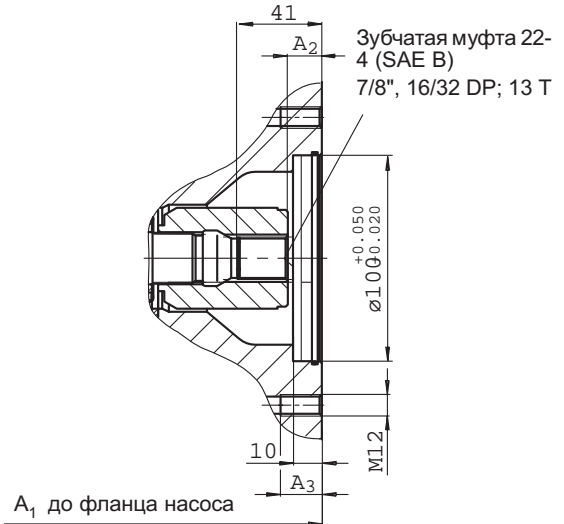
Перед конструированием установки, пожалуйста, запросите установочный чертёж.

Фланец ISO 100, 2отверстия для присоединения A10VSO 28 (зубчатый вал S или R);

Обозначение KB3



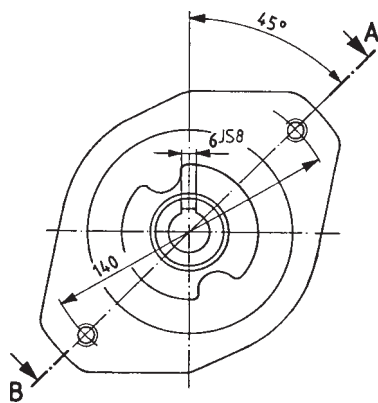
Разрез А - В



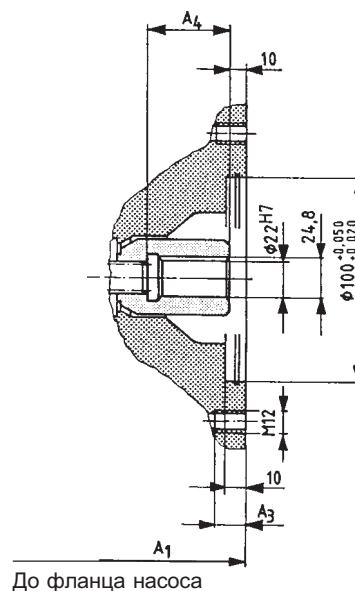
Раб. объём насоса 1	A_1	A_2	A_3
28	204	19,2	14
71	267	16,5	18
100	338	17,6	18
140	350	18,2	24

Фланец ISO 100, 2отверстия для присоединения A10VSO 28 (вал со шпонкой P)

Обозначение K25*



Разрез А - В



Раб. объём насоса 1	A_1	A_3	A_4
28	204	14	37
45	229	14	43
71	267	23	51
100	338	20	55
140	350	24	62

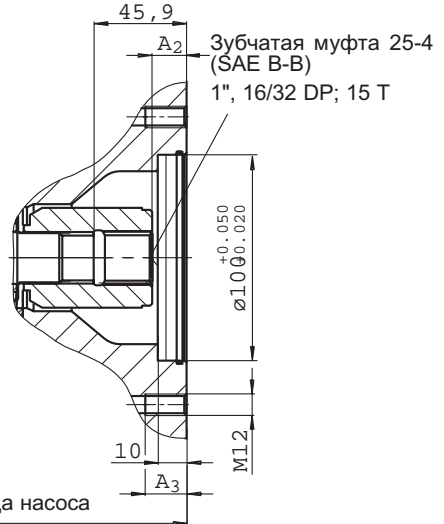
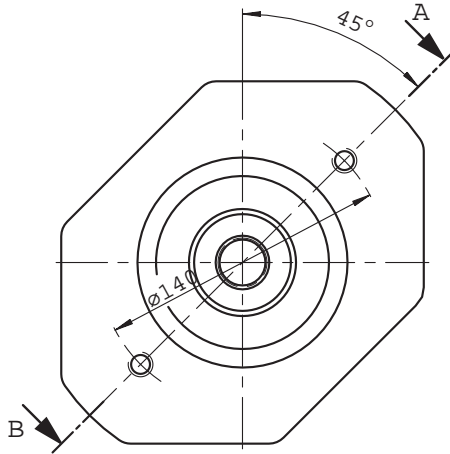
*не для новых разработок, применять с уменьшенным проходным моментом, см. стр. 26.

Размеры с проходными валами KB4 и K26

Перед конструированием установки, пожалуйста, запросите установочный чертёж.

**Фланец ISO 100, 2отверстия для присоединения A10VSO 45 (зубчатый вал S или R);
Обозначение KB4**

Разрез А - В

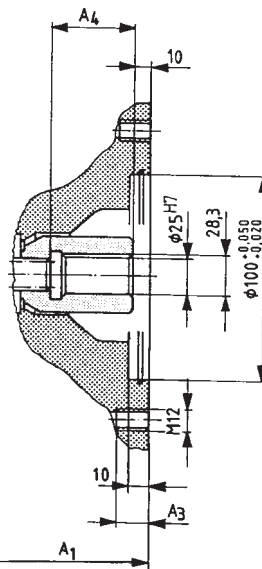
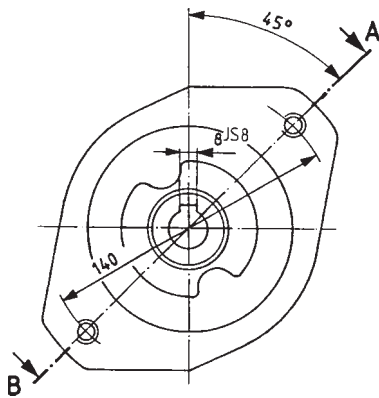


Раб. объём насоса 1	A ₁	A ₂	A ₃
45	229	17,2	14
71	267	17,2	18
100	338	18,2	20
140	350	18,2	24

A₁ до фланца насоса

**Фланец ISO 100, 2отверстия для присоединения A10VSO 45 (вал со шпонкой P)
Обозначение K26***

Разрез А - В



Раб. объём насоса 1	A ₁	A ₃	A ₄
45	229	14	43
71	267	23	51
100	338	20	56
140	350	24	67

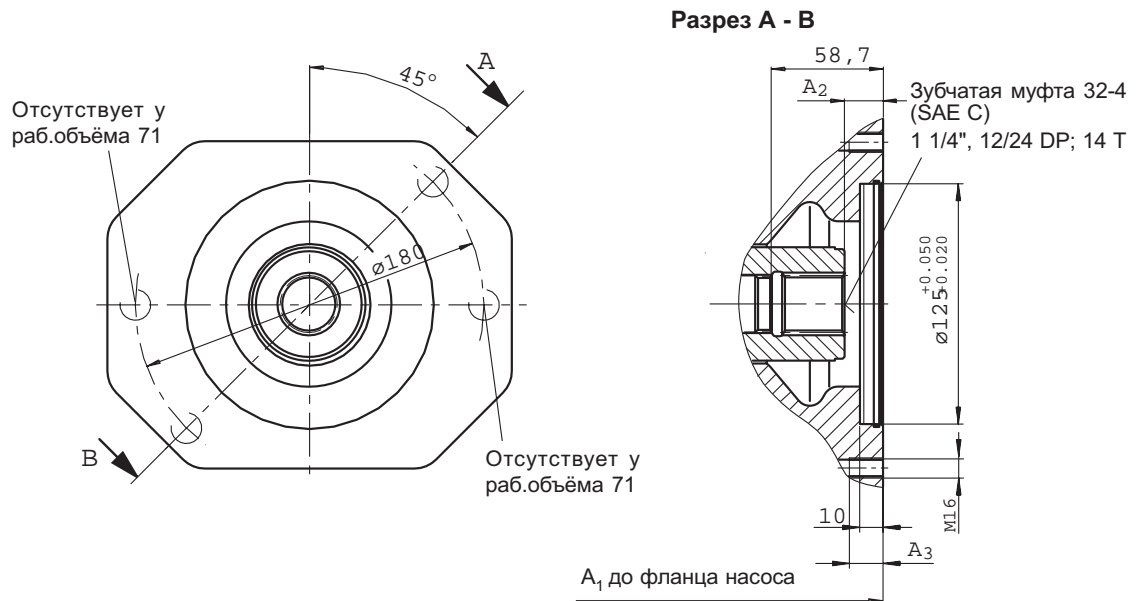
До фланца насоса

*не для новых разработок, применять с уменьшенным проходным моментом, см. стр. 26.

Размеры с проходными валами KB5 и K27

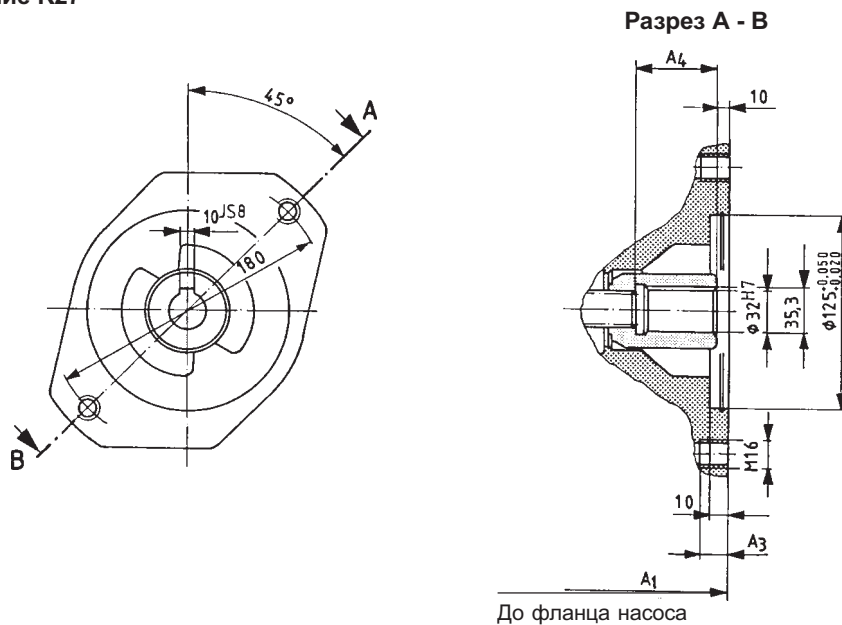
Перед конструированием установки, пожалуйста, запросите установочный чертёж.

Фланец ISO 125, 2отверстия для присоединения A10VSO 71 (зубчатый вал S или R);
Обозначение KB5



Раб. объём насоса 1	A_1	A_2	A_3
71	267	20	18,5
100	338	20	25
140	350	21	32

Фланец ISO 100, 2отверстия для присоединения A10VSO 71 (вал со шпонкой P)
Обозначение K27*



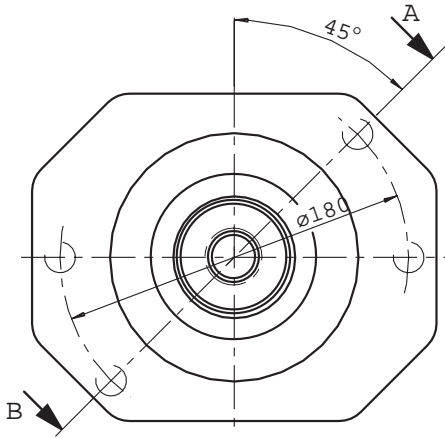
Раб. объём насоса 1	A_1	A_3	A_4
71	267	18	51
100	338	20	54
140	350	24	63

*не для новых разработок, применять с уменьшенным проходным моментом, см. стр. 26.

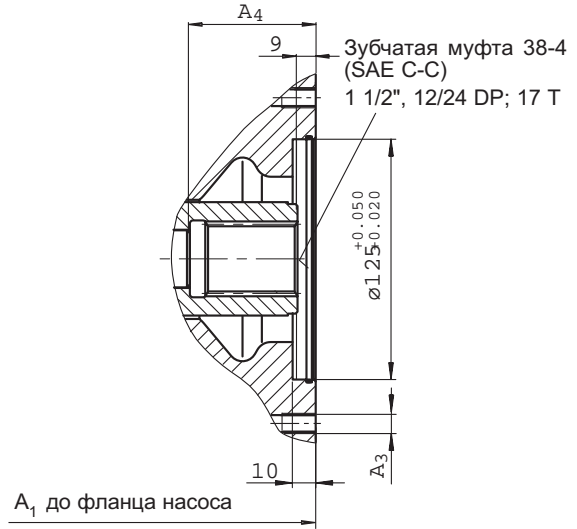
Размеры с проходными валами KB6 и K37

Перед конструированием установки, пожалуйста, запросите установочный чертёж.

Фланец ISO 125, 2отверстия для присоединения A10VSO 100 (зубчатый вал S);
 Обозначение **KB6**

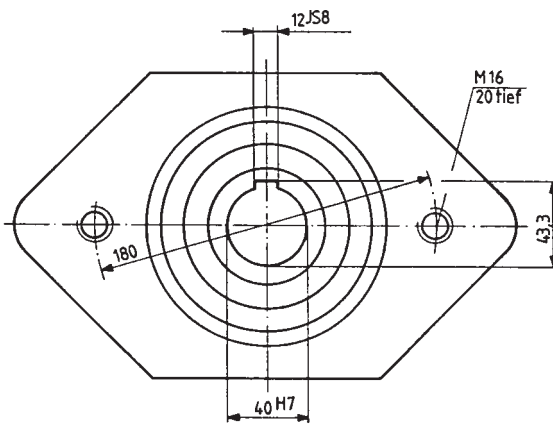


Разрез А - В

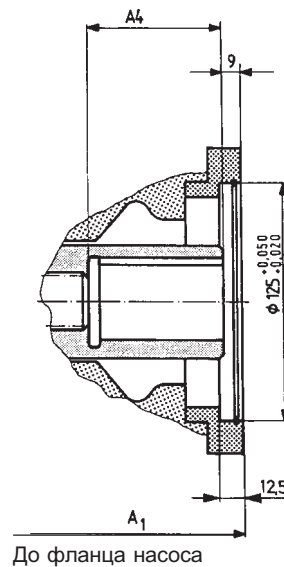


Раб. объём насоса 1	A ₁	A ₃	A ₄
100	338	M16;глуб.25	65
140	350	M16;глуб.32	77,3

Фланец ISO 125, 2отверстия для присоединения A10VSO 100 (вал со шпонкой P)
 Обозначение **K37***



Разрез А - В



Раб. объём насоса 1	A ₁	A ₄
100	356	71
140	368	80

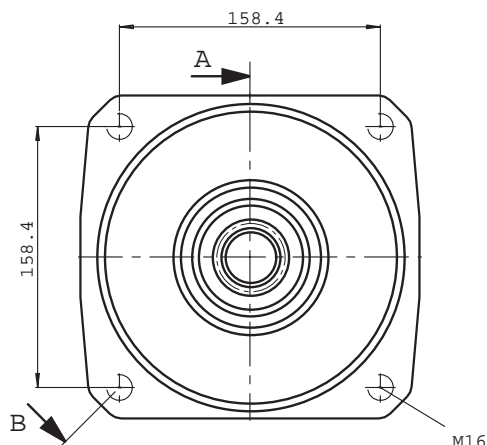
*не для новых разработок, применять с уменьшенным проходным моментом, см. стр. 26.

Размеры с проходными валами KB7 и K59

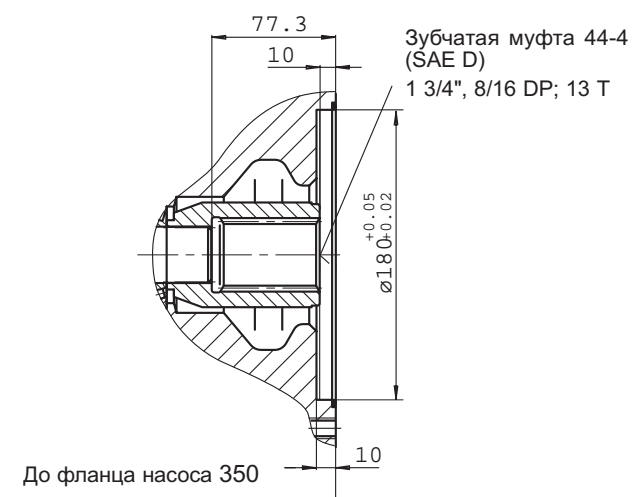
Перед конструированием установки, пожалуйста, запросите установочный чертёж.

Фланец ISO 180, 4 отверстия для присоединения A10VSO 140 (зубчатый вал S);
Обозначение KB7

Основной насос, рабочий объём 140

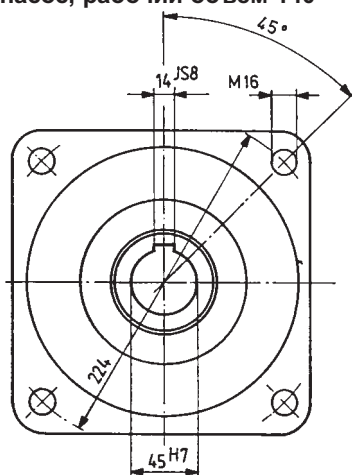


Разрез А - В

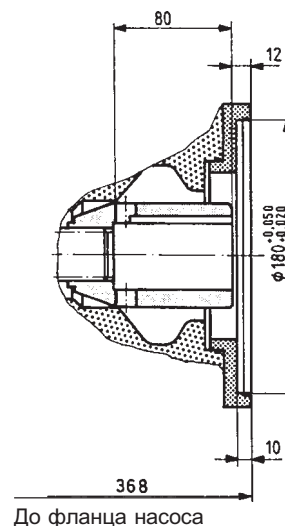


Фланец ISO 180, 4 отверстия для присоединения A10VSO 140 (вал со шпонкой P)
Обозначение K59*

Основной насос, рабочий объём 140



Разрез А - В



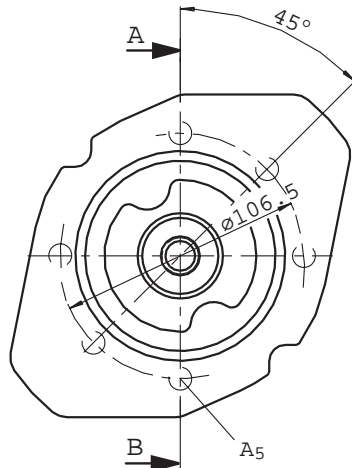
*не для новых разработок, применять с уменьшенным проходным моментом, см. стр. 26.

Размеры с проходными валами K01 и K52

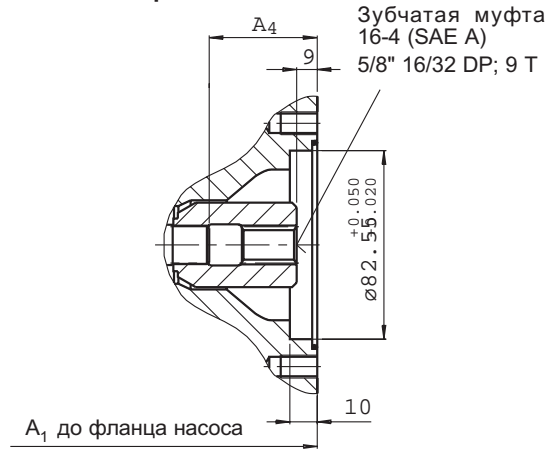
Перед конструированием установки, пожалуйста, запросите установочный чертёж.

Фланец SAE 82-2 (SAE A, 2отверстия) для присоединения шестерённого насоса с внешним зацеплением 1 PF2G2 (см. RD 10030) или шестерённого насоса с внутренним зацеплением PGF2 (вал J, фланец U2, см. RD 10213)

Обозначение K01



Разрез А - В

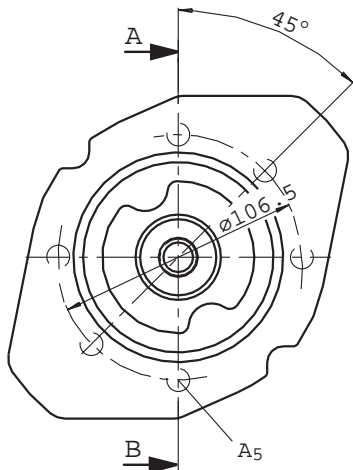


Раб. объём насоса 1	A ₁	A ₄	A ₅
28	204	47	M10;глуб. 16
45	229	53	M10;глуб. 16
71	267	61	M10;глуб. 20
100	338	65	M10;глуб. 20
140	350	77	M10;глуб. 20

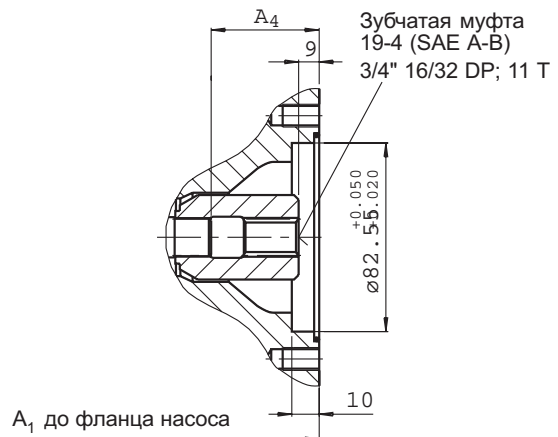
При эксплуатации негорючих жидкостей HF учитывайте требования каталогов RD присоединённых насосов.

Фланец SAE 82-2 (SAE A, 2отверстия) для присоединения A10VSO 10 (вал S, фланец C, см. RD 92713) или A10VSO 18 (вал S, фланец C, см. RD 92712)

Обозначение K52



Разрез А - В



Раб. объём насоса 1	A ₁	A ₄	A ₅
28	206	47,3	M10;глуб. 16
45	229	53,4	M10;глуб. 16
71	267	61,3	M10;глуб. 20
100	338	65	M10;глуб. 20
140	350	77	M10;глуб. 20

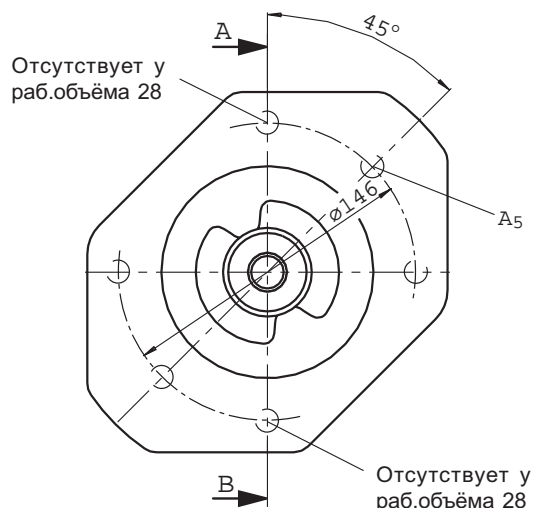
При эксплуатации негорючих жидкостей HF учитывайте требования каталогов RD присоединённых насосов.

Размеры с проходными валами K02 и K68

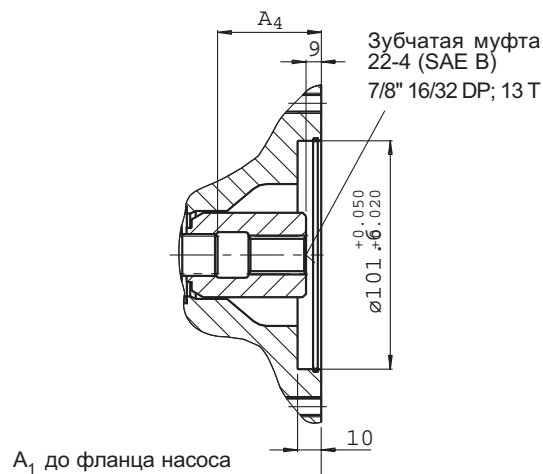
Перед конструированием установки, пожалуйста, запросите установочный чертёж.

Фланец SAE 101-2 (SAE B, 2отверстия) для присоединения шестерённого насоса с внешним зацеплением 1PF2G3 (см. RD 10039)

Обозначение K02



Разрез А - В

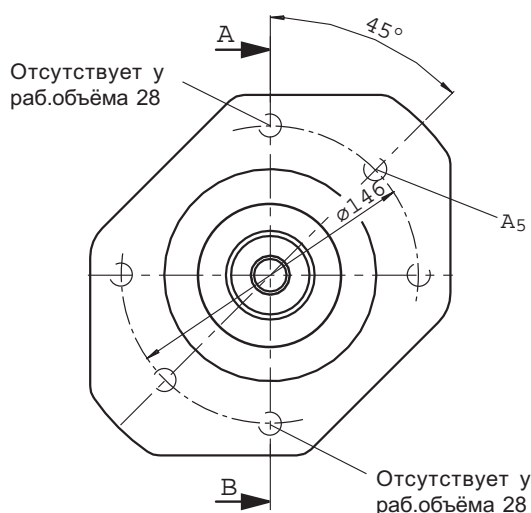


Раб. объём насоса 1	A_1	A_4	A_5
28	204	47	M12;глуб. 15
45	229	53	M12;глуб. 18
71	267	61	M12;глуб. 20
100	338	65	M12;глуб. 20
140	350	77	M12;глуб. 20

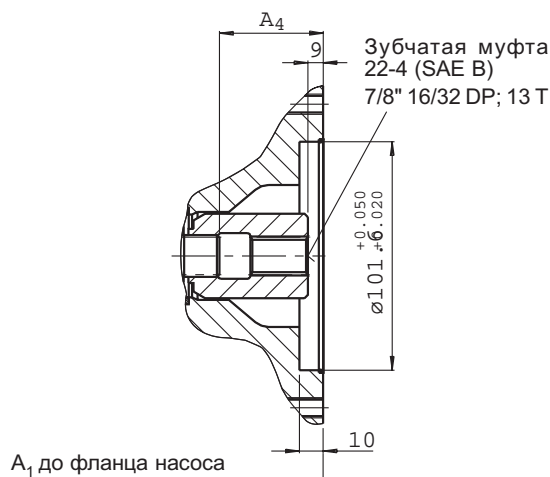
При эксплуатации негорючих жидкостей HF учитывайте требования каталогов RD присоединённых насосов.

Фланец SAE 101-2 (SAE B, 2отверстия) для присоединения A10VO 28 (вал S, см. RD 92701) или шестерённого насоса с внутренним зацеплением PGF3 (вал J, фланец U2, см. RD 10213)

Обозначение K68



Разрез А - В



Раб. объём насоса 1	A_1	A_4	A_5
28	204	47	M12;глуб. 15
45	229	53	M12;глуб. 18
71	267	61	M12;глуб. 20
100	338	65	M12;глуб. 20
140	350	80,8	M12;глуб. 20

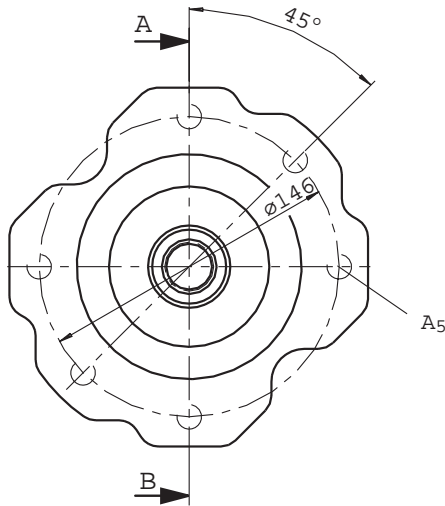
При эксплуатации негорючих жидкостей HF учитывайте требования каталогов RD присоединённых насосов.

Размеры с проходными валами K04 и K07

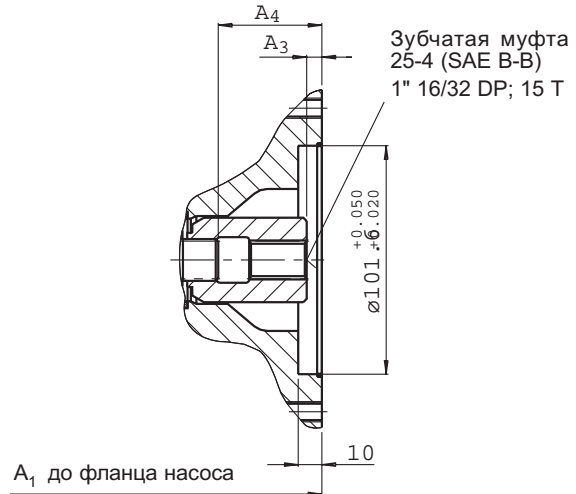
Перед конструированием установки, пожалуйста, запросите установочный чертёж.

Фланец SAE 101-2 (SAE B, 2отверстия) для присоединения A10VO 45 (вал S, см. RD 92701) или шестерённого насоса с внутренним зацеплением PGH4 (вал R, фланец U2, см. RD 10223)

Обозначение K04



Разрез А - В

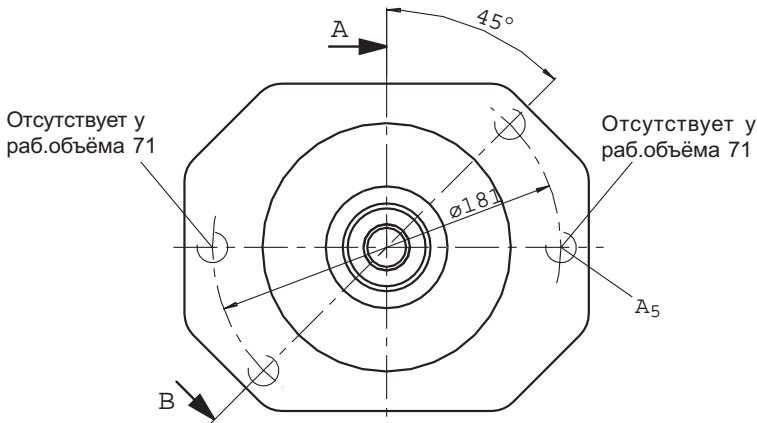


Работ. объём насоса	A_1	A_3	A_4	A_5
28	204	9	47	M12; глуб. 15
45	229	9	53,4	M12; глуб. 18
71	267	9	61,3	M12; глуб. 20
100	338	10	65	M12; глуб. 20
140	350	8	77,3	M12; глуб. 20

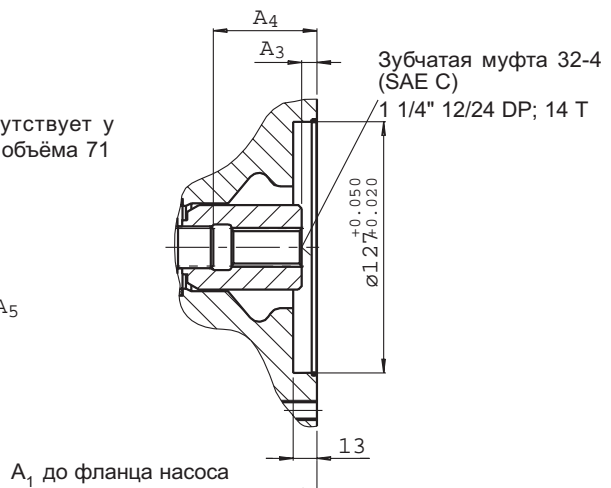
При эксплуатации негорючих жидкостей HF учитывайте требования каталогов RD присоединённых насосов.

Фланец SAE 127-2 (SAE C) для присоединения A10VO 71 (вал S, см. RD 92701)

Обозначение K07



Разрез А - В



Работ. объём насоса	A_1	A_3	A_4	A_5
71	267	10	61,3	M16; глуб. 18
100	339	9	65	M16; глуб. 20

При эксплуатации негорючих жидкостей HF учитывайте требования каталогов RD присоединённых насосов.

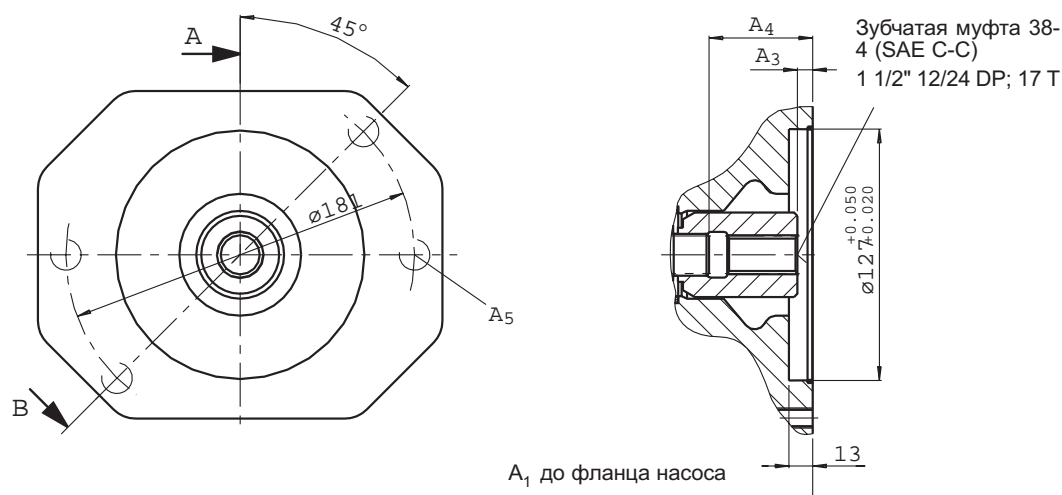
Размеры с проходными валами K24 и K17

Перед конструированием установки, пожалуйста, запросите установочный чертёж.

Фланец SAE 127-2 (SAE C) для присоединения A10VO 100 (вал S, см. RD 92701) или шестерённого насоса с внутренним зацеплением PGH5 (вал R, фланец U2, см. RD 10223)

Обозначение K24

Разрез А - В



Раб. объём насоса	A ₁	A ₃	A ₄	A ₅
100	338	8	65	M16; глуб. 20
140	350	9	77,3	M16; глуб. 32

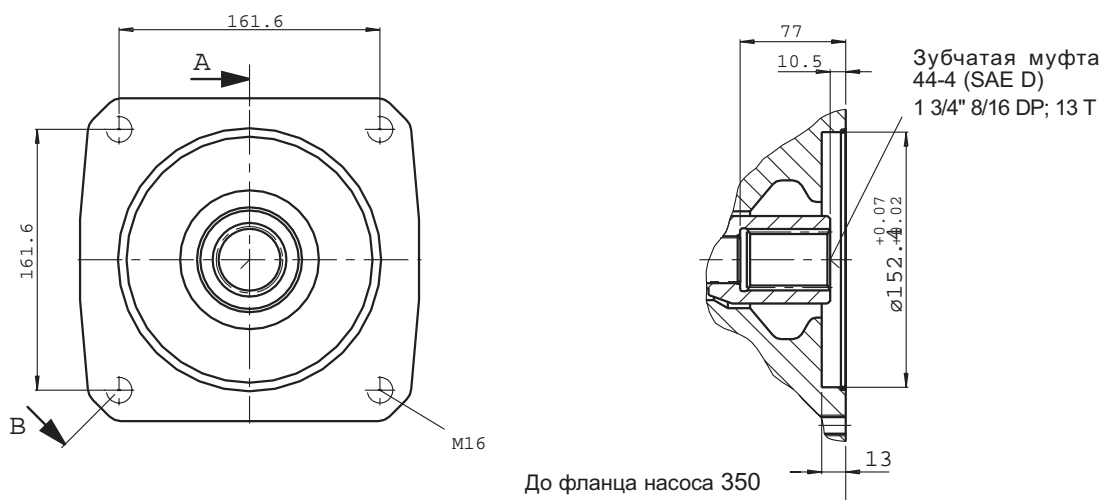
При эксплуатации негорючих жидкостей HF учитывайте требования каталогов RD присоединённых насосов.

Фланец SAE 152-4 (SAE D) для присоединения A10VO 140 (вал S, см. RD 92701);

Обозначение K17

Основной насос, рабочий объём 140

Разрез А - В



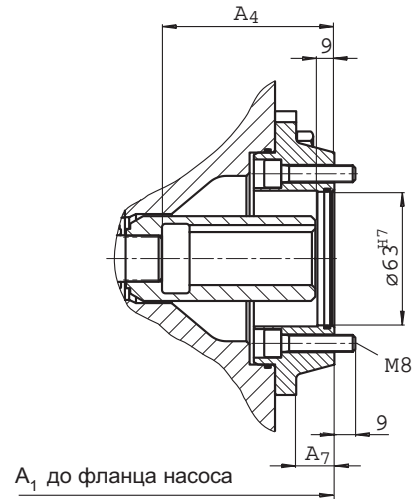
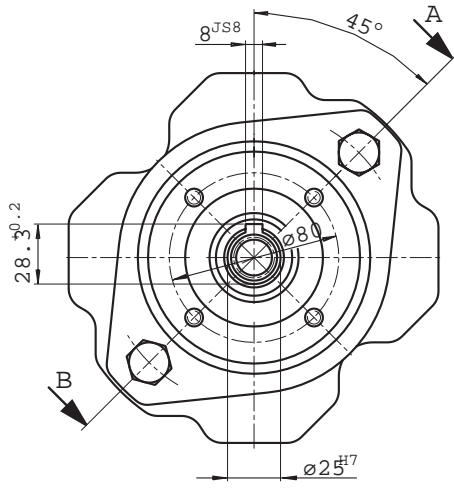
При эксплуатации негорючих жидкостей HF учитывайте требования каталогов RD присоединённых насосов.

Размеры с проходным валом K57

Перед конструированием установки, пожалуйста, запросите установочный чертёж.

Фланец метрический, 4 отверстия для присоединения радиально-поршневого насоса R4 (см. RD 11263)
Обозначение K57

Разрез А - В



Раб. объём насоса 1	A ₁	A ₄	A ₇
28	233	47	8
45	258	71,5	8
71	283	68	8
100	354	70,5	8
140	366	84	8

При эксплуатации негорючих жидкостей HF учитывайте требования каталогов RD присоединённых насосов.

Предпочтительные типы - краткосрочной поставки

№ изд.	Код изделия	T	№ изд.	Код изделия	T
936130	A10VSO 28 DFLR/31R-PPA12N00	25Nm	936207	A10VSO 100 DFLR/31R-PPA12N00	140Nm
936062	A10VSO 28 DFLR/31R-PPA12N00	35Nm	936738	A10VSO 100 DFLR/31R-PPA12N00	200Nm
936059	A10VSO 28 DFLR/31R-PPA12N00	100Nm	936473	A10VSO 100 DFLR/31R-PPA12N00	100Nm
940936	A10VSO 28 DFLR/31R-PPA12N00	70Nm	936790	A10VSO 100 DFLR/31R-PPA12N00	245Nm
939026	A10VSO 28 DFLR/31R-PPA12N00	50Nm	934823	A10VSO 100 DFLR/31R-PPA12N00	120Nm
903160	A10VSO 28 DFR /31R-PPA12N00		944032	A10VSO 100 DFLR/31R-PPA12N00	360Nm
926318	A10VSO 28 DFR1/31R-PPA12K01		943468	A10VSO 100 DFLR/31R-PPA12N00	300Nm
910590	A10VSO 28 DFR1/31R-PPA12N00		939643	A10VSO 100 DFR /31R-PPA12N00	
907919	A10VSO 28 DR /31R-PPA12K01		927083	A10VSO 100 DFR1/31R-PPA12K02	
903163	A10VSO 28 DR /31R-PPA12N00		922744	A10VSO 100 DFR1/31R-PPA12N00	
			912007	A10VSO 100 DR /31R-PPA12N00	
936910	A10VSO 45 DFLR/31R-PPA12N00	100Nm			
936912	A10VSO 45 DFLR/31R-PPA12N00	145Nm	936094	A10VSO 140 DFLR/31R-PPB12N00	300Nm
936739	A10VSO 45 DFLR/31R-PPA12N00	120Nm	935974	A10VSO 140 DFLR/31R-PPB12N00	200Nm
935975	A10VSO 45 DFLR/31R-PPA12N00	50Nm	941109	A10VSO 140 DFLR/31R-PPB12N00	365Nm
940582	A10VSO 45 DFLR/31R-PPA12N00	70Nm	938977	A10VSO 140 DFLR/31R-PPB12N00	245Nm
909613	A10VSO 45 DFR /31R-PPA12K01		943841	A10VSO 140 DFLR/31R-PPB12N00	500Nm
911010	A10VSO 45 DFR /31R-PPA12K26		939192	A10VSO 140 DFR /31R-PPB12N00	
939183	A10VSO 45 DFR /31R-PPA12N00		927126	A10VSO 140 DFR1/31R-PPB12K02	
927068	A10VSO 45 DFR1/31R-PPA12K02		921546	A10VSO 140 DFR1/31R-PPB12N00	
908725	A10VSO 45 DFR1/31R-PPA12N00		922983	A10VSO 140 DR /31R-PPB12N00	
907403	A10VSO 45 DR /31R-PPA12N00		932852	A10VSO 140 DRG /31R-PPB12N00	
944067	A10VSO 71 DFLR/31R-PPA12N00	100Nm			
944730	A10VSO 71 DFLR/31R-PPA12N00	120Nm			
942654	A10VSO 71 DFLR/31R-PPA12N00	145Nm			
944502	A10VSO 71 DFLR/31R-PPA12N00	70Nm			
948790	A10VSO 71 DFLR/31R-PPA12N00	200Nm			
961216	A10VSO 71 DFLR/31R-PPA12N00	240Nm			
948654	A10VSO 71 DFLR/31R-PPA12N00	156Nm			
945179	A10VSO 71 DFR /31R-PPA12K27				
942635	A10VSO 71 DFR /31R-PPA12N00				
947872	A10VSO 71 DFR1/31R-PPA12K02				
944440	A10VSO 71 DFR1/31R-PPA12N00				
945133	A10VSO 71 DR /31R-PPA12N00				

При заказе указывайте, пожалуйста, код и № изделия.

